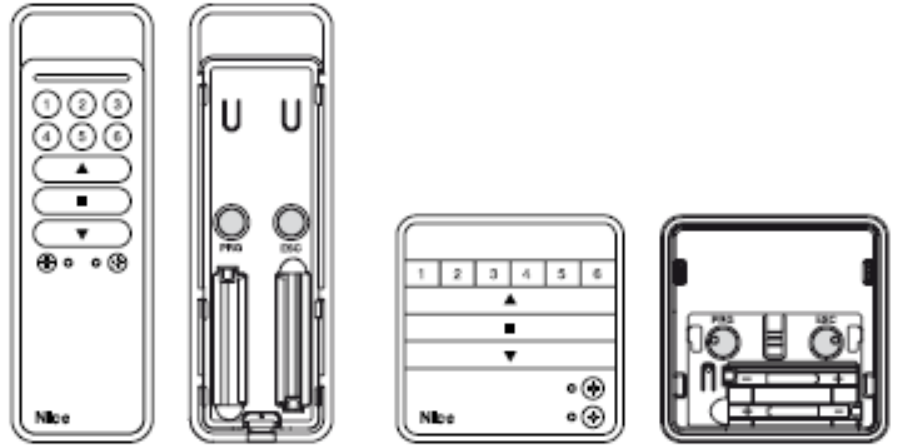




Внутривальный двигатель **Era Mat T**

Типы: E Mat ST, E Mat MT, E Mat LT



RU — Приложение к руководству по эксплуатации Для передатчика Era P и Era W

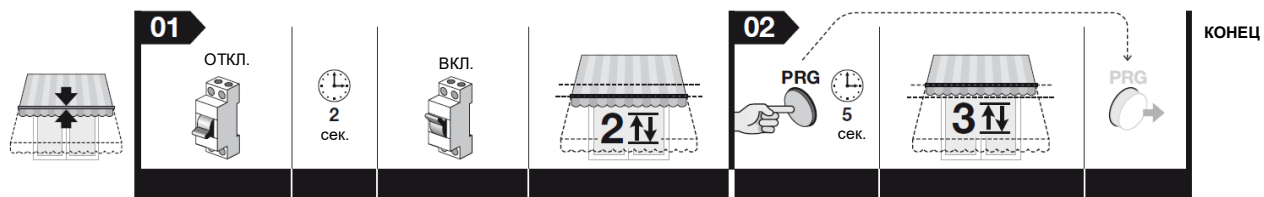


RU — Передатчик, используемый для процедуры программирования

ВНИМАНИЕ! – Процедуры необходимо выполнять только с помощью передатчика Nice с кнопками **▲, ■, ▼, PRG, ESC** («PRG» и «ESC» — это служебные кнопки, расположенные под крышкой батарейного отсека в передатчиках серии Era P и Era W).

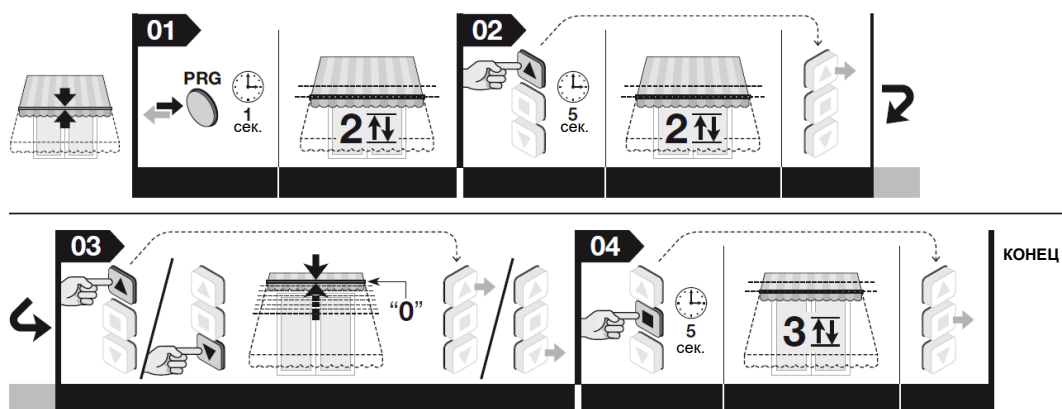
RU — Примечание – при выполнении процедуры вы можете отменить программирование в любое время, удерживая клавишу **ESC** в течение 1 секунды. В противном случае не нажимайте никаких кнопок и подождите 60 секунд, пока двигатель не выполнит 6 перемещений.

5.5. RU — Сохранение в памяти ПЕРВОГО передатчика

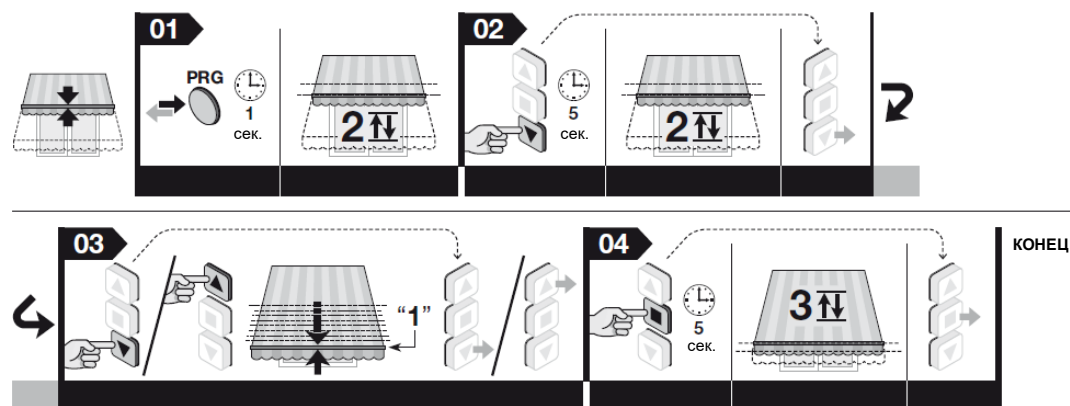


5.6. Ручная регулировка высоты верхнего концевого выключателя («0») и высоты нижнего концевого выключателя («1»)

5.6.1. RU — для регулировки ВЕРХНЕГО концевого выключателя «0»

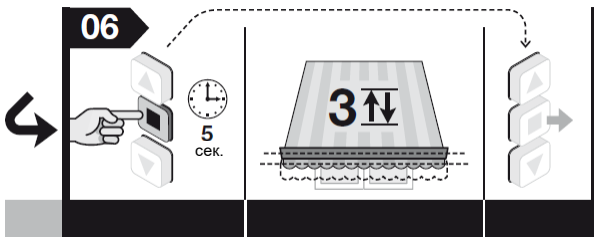
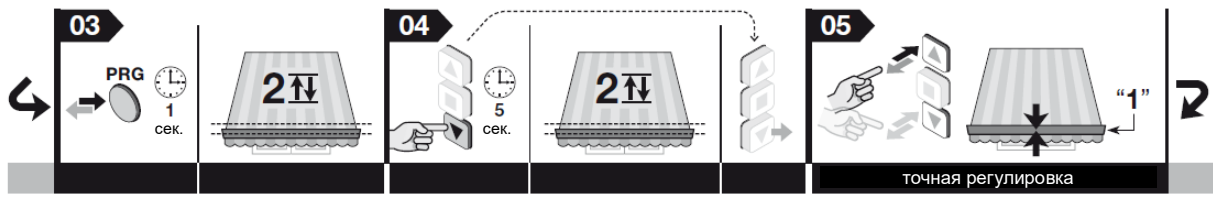
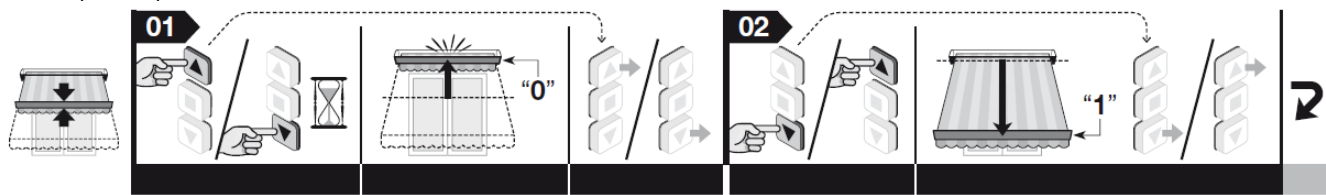


5.6.2. RU — для регулировки НИЖНЕГО концевого выключателя «1»



5.7. RU — Полуавтоматическое программирование концевых выключателей

RU — Данный вид программирования применяется к маркизам с коробом, которые тем самым имеют фиксатор в положении верхнего концевых выключателя «0». Эта процедура применяется также, если имеется фиксатор в положении нижнего концевых выключателя «1». • Предупреждение – первым следует настраивать тот концевых выключатель, для которого имеется физический фиксатор.

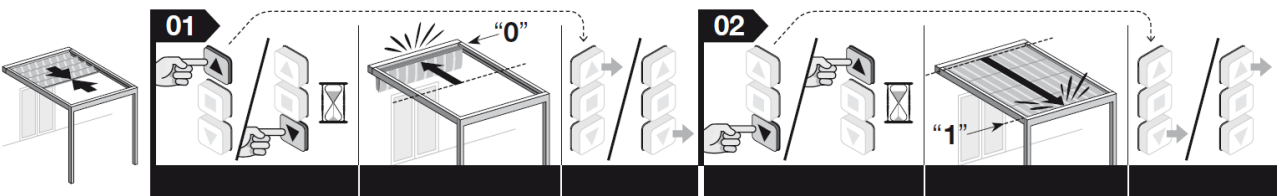


КОНЕЦ

RU — Пример программирования для маркизы с коробом.

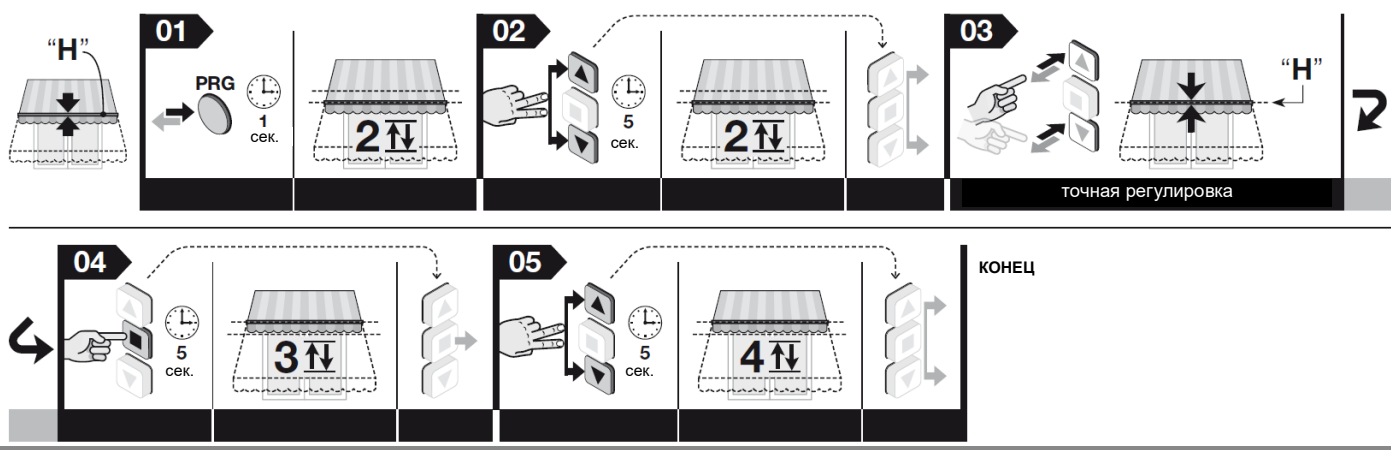
5.8. RU — Автоматическое программирование обоих концевых выключателей

RU — Данный тип программирования предназначен для маркиз с фиксатором на обоих концевых выключателях («0» и «1»).



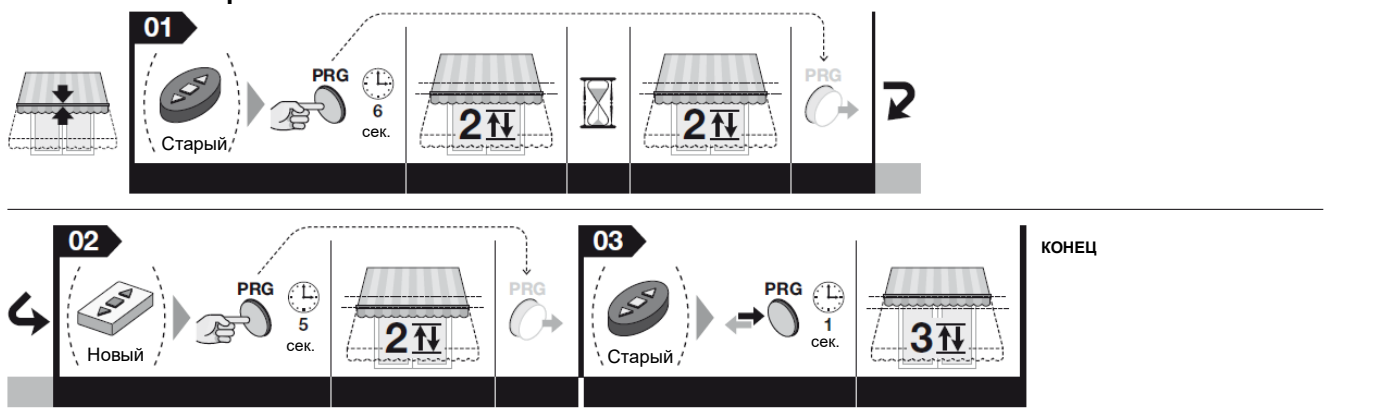
КОНЕЦ

5.9. RU — регулировка высоты «Н» (частичное открытие/закрытие)

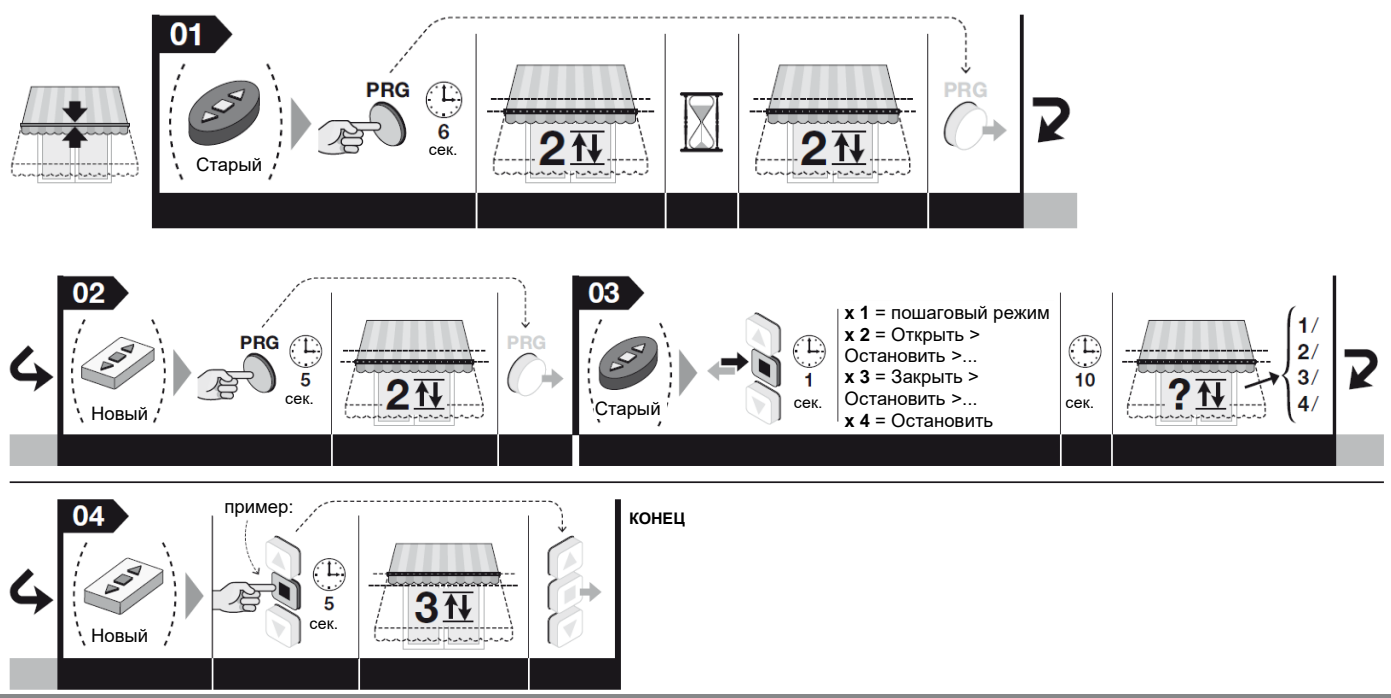


5.10. RU — Сохранение в памяти ВТОРОГО (третьего, четвертого и т.д.) передатчика

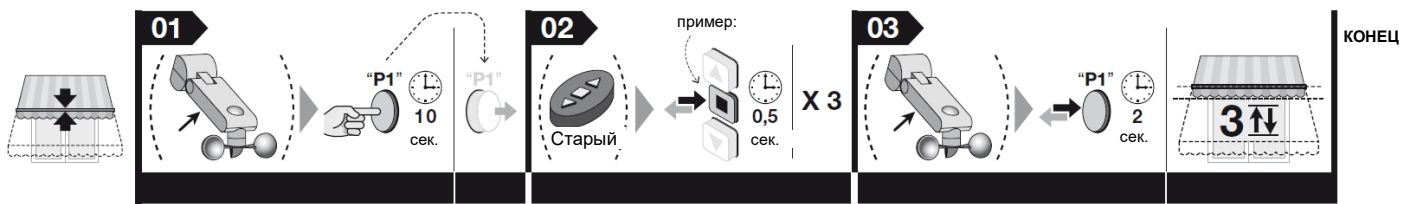
5.10.1. RU — Сохранение в памяти в Режиме I



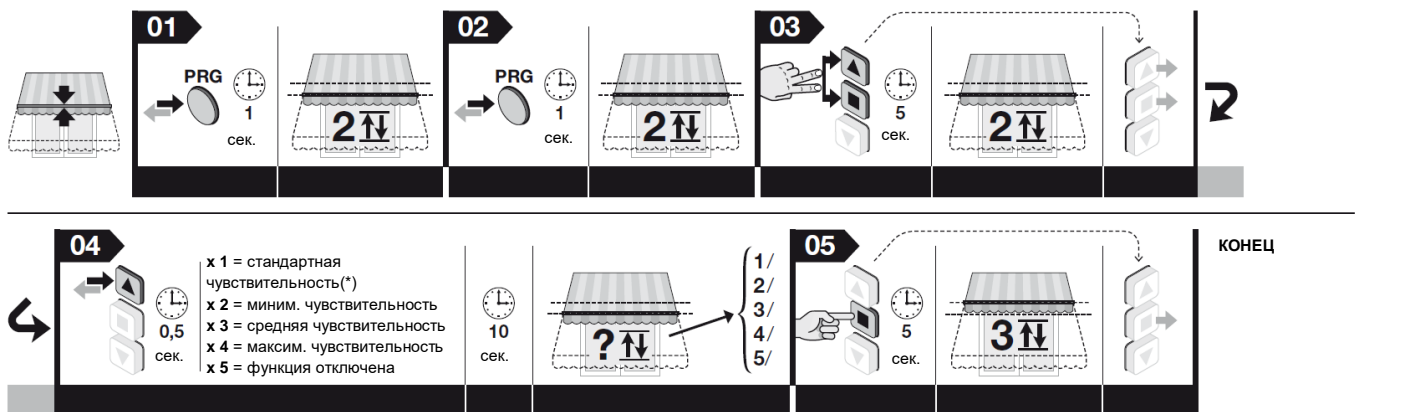
5.10.2. RU — Сохранение в памяти в Режиме II



5.11.RU — Сохранение в памяти погодного датчика, подключенного по радиоканалу

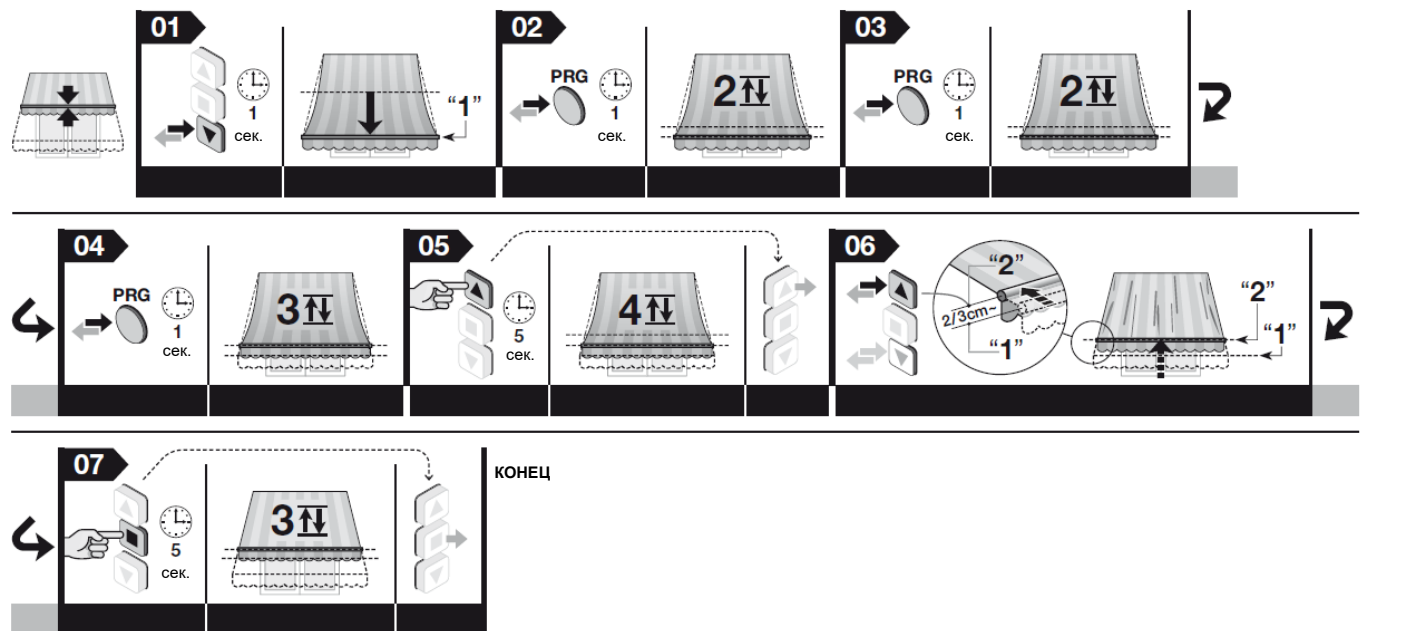


5.12.RU — функция «RDC»: регулировка тягового усилия двигателя при закрытии



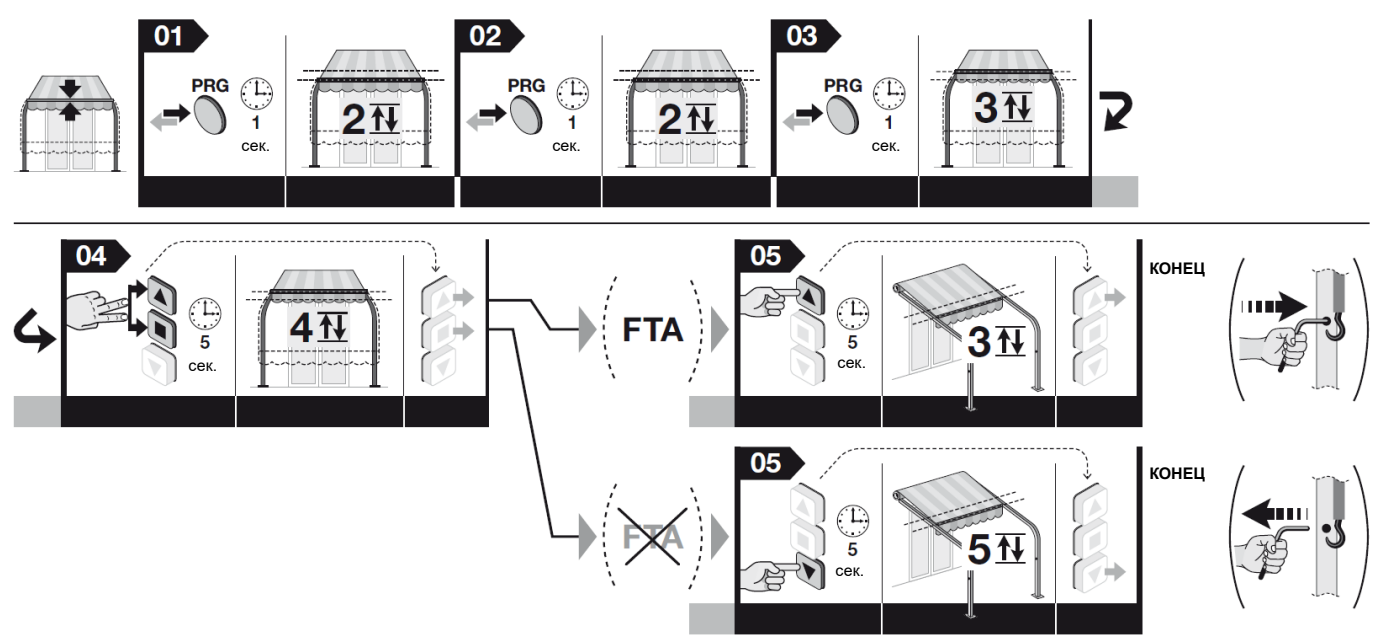
5.13. RU — Функция «FRT»: автоматическое натяжение полотна при выдвигании маркиз, не оснащенных механизмом блокировки при выдвигании

RU — **Внимание!** • Функцию «FRT» можно запрограммировать только после программирования положений концевых выключателей «0» и «1».
 • Положение «2» должно находиться между концевыми выключателями «0» и «1».



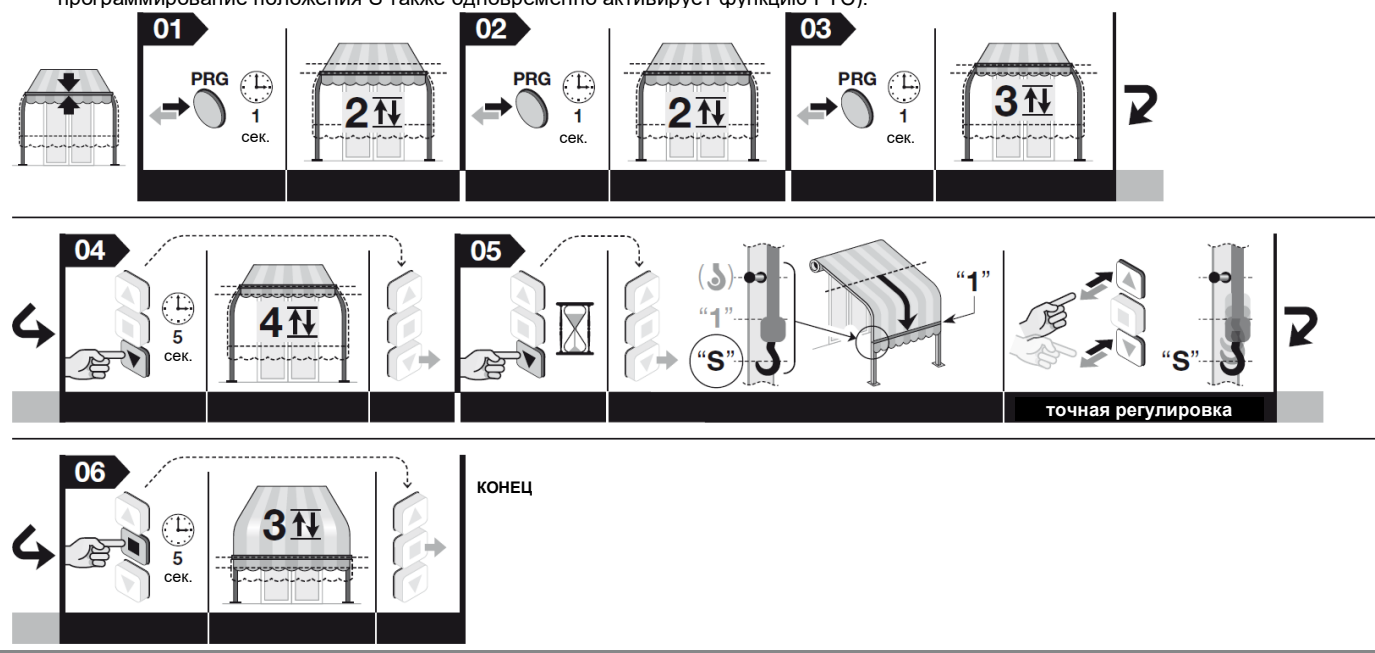
5.14.RU — Функция «FTA»: натяжение полотна при выдвигании маркиз, оснащенных ручным механизмом зацепления и отцепления маркизы при выдвигании

RU — **Внимание!** - Функцию «FTA» можно запрограммировать только после программирования положений конечных выключателей «0» и «1».



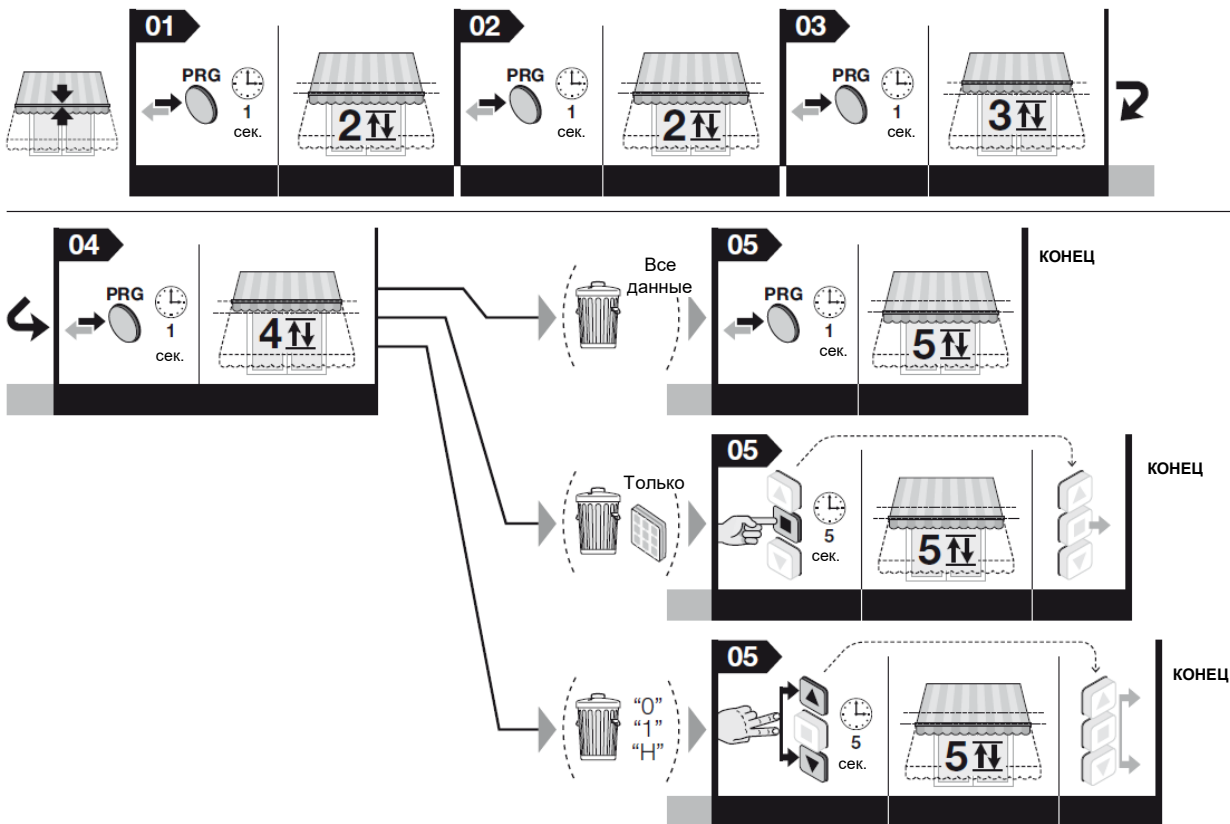
5.15.RU — Функция «FTC»: натяжение полотна при выдвигании маркиз, оснащенных автоматическим механизмом зацепления и отцепления маркизы при выдвигании

- **Как запрограммировать положение «1»:** данное положение должно совпадать с положением конечного выключателя «1». Поэтому, если конечные выключатели «0» и «1» уже запрограммированы, их необходимо будет удалить, как описано в п. 5.16, и снова отрегулировать для работы в ручном режиме (как описано в п. 5.6, если маркиза не имеет короба) или для работы в полуавтоматическом режиме (как описано в п. 5.7, если маркиза имеет короб).
- **Как запрограммировать положение «S»:** это положение программируется с помощью следующей процедуры (примечание – программирование положения S также одновременно активирует функцию FTC).



5.16.RU — Полное или частичное удаление из памяти

5.16.1. RU — Процедура, выполняемая с передатчиком, сохраненным в памяти в Режиме I

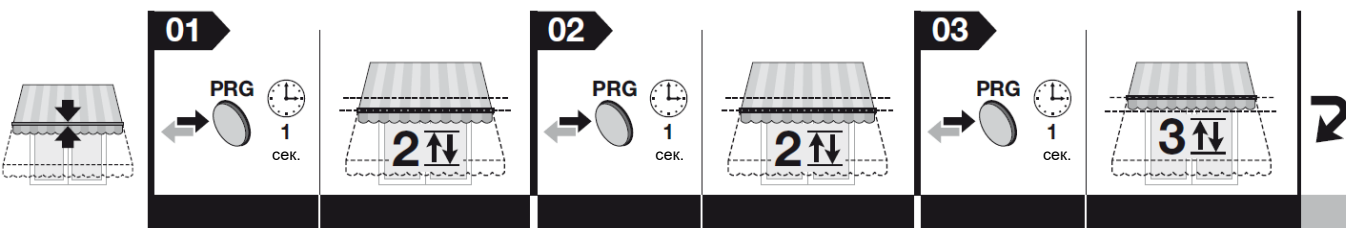


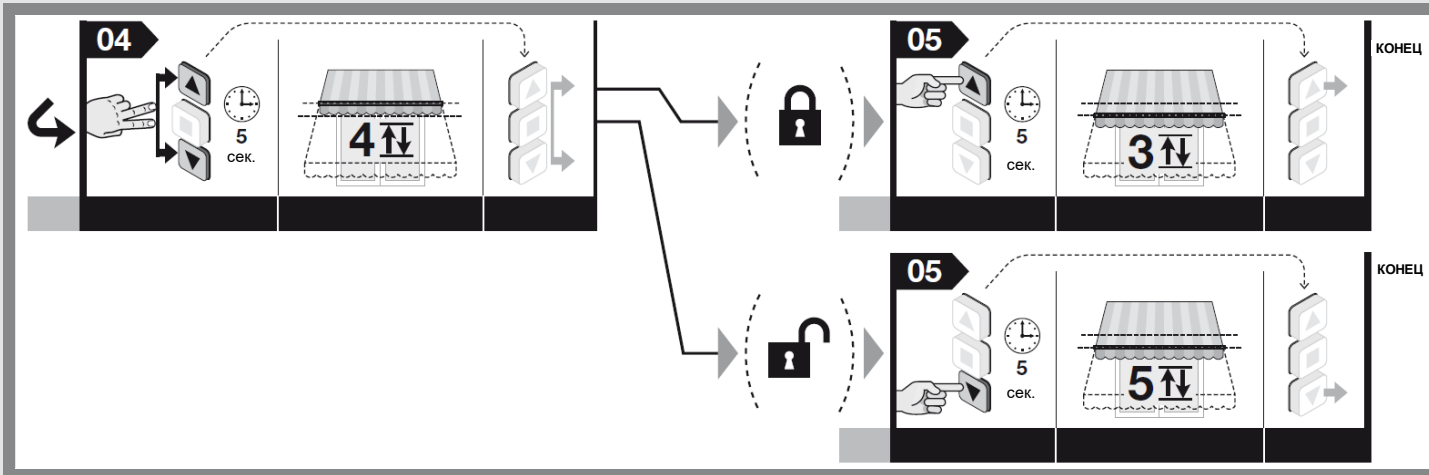
5.16.2. RU — Процедура, выполняемая с передатчиком, не сохраненным в памяти



EN — (*) – Затем выполните процедуру, описанную в пункте 5.13.1.

5.17.RU — Запрет и разрешение сохранения в памяти





6.1.2. RU — Программирование команды для кнопки с кнопочной панели

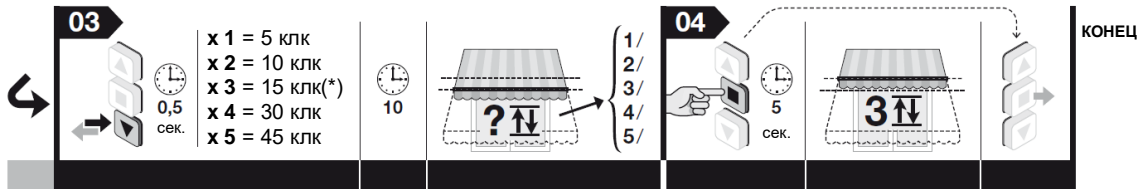
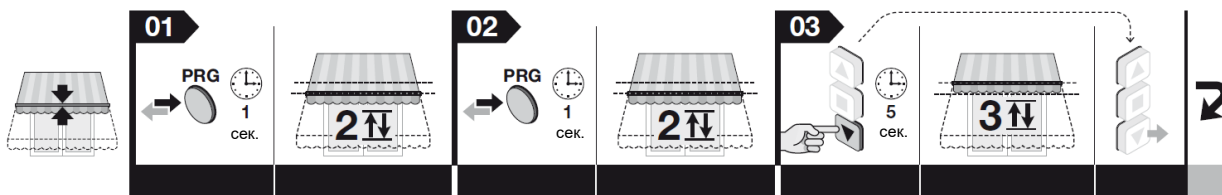


6.3. RU — Регулировка погодного датчика ветра



(*) = Заводская настройка

6.4. RU — Регулировка погодного датчика солнца



(*) = RU — Заводская настройка



Nice S.p.A
Oderzo TV Italy (Италия)
info@niceforyou.com