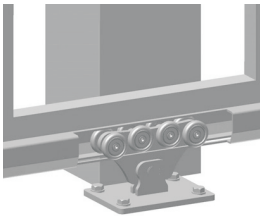


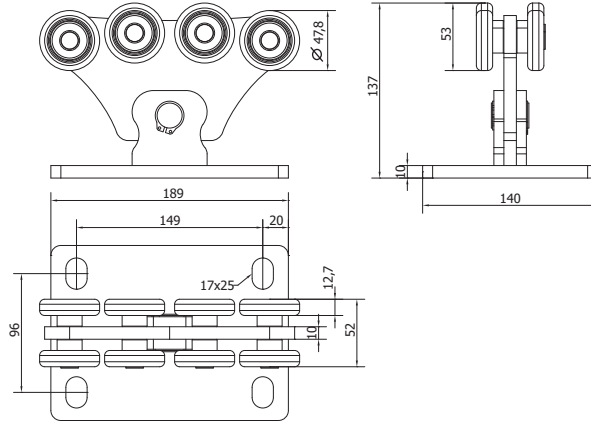


ISO 9001

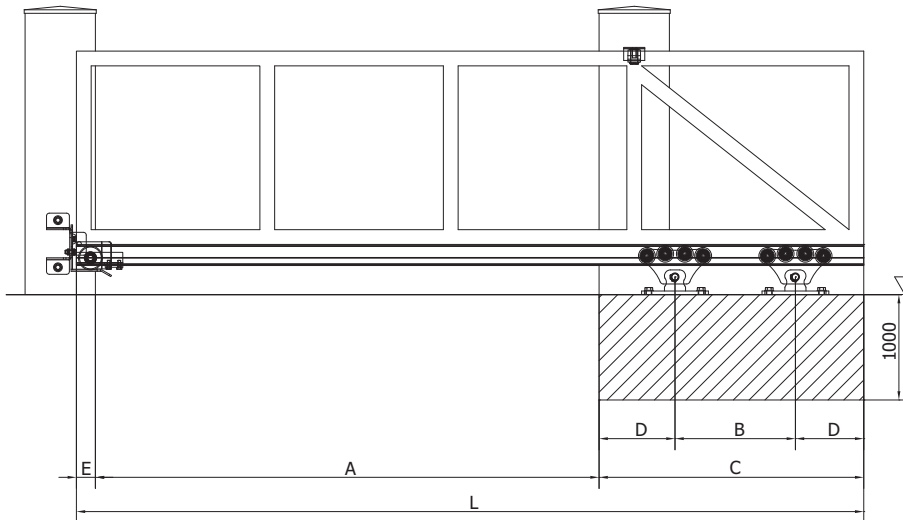
Art. SPEED S



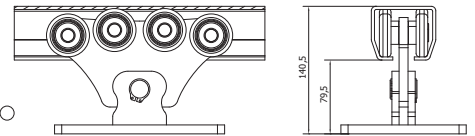
- (GB) EIGHT WHEELED CARRIAGE FOR CANTILEVER GATE
- (D) ROLLAPPARAT MIT ACHT ROLLER FÜR FREITRAGENDE SCHIEBETORE
- (F) CHARIOT A HUIT ROUES POUR PORTAIL AUTOPORTANT
- (E) CARRIL DE OCHO RUEDAS PARA PUERTA VOLADIZA
- (P) CORREDIÇA DE OITO ROLDANAS PARA PORTÃO CANTILEVER
- (I) CARRELLO A OTTO RUOTE PER CANCELLO AUTOPORTANTE
- (CZ) VOZÍK OSMIKOLOVÝ PRO POSUVNOU SAMONOSNOU BRÁNU
- (NL) ACHTVOUDIG WIELENBLOK VOOR VRIJDRAGENDE SCHUIFPOORT
- (DK) OTTE TRANSPORTHJUL TIL FRITBA RENDE PORT
- (N) ATTEHJULS DRIVSKINNE TIL FRITTBARENDE PORT
- (S) ATTAHJULIG VAGN FÖR FRIBÄRANDE GRIND
- (FIN) KAHDEKSAN PYÖRÄN ALUSTA ULOKEKANNETTEISEEN PORTTIIN
- (RUS) ВОСЬМИКОПЕШНАЯ РОЛИКОВАЯ ТЕЛЕЖКА ДЛЯ ОТКАТНЫХ САМОНЕСУЩИХ ВОРОТ
- (TR) KONSOL BAHÇE KAPISI İÇİN SEKİZ TEKERLEKLİ TAŞIYICI
- (AR) ~~صانعة عربة ذات ثمانية عجلات لنظام أبواب المنزل المنزلة~~
- (CHN) 悬臂门八轮滑架
- (MAL) PENYORONG LAPAN RODA UNTUK PINTU PAGAR JULUR
- (H) NYOLCGÖRGÖS FUTÓKOSZI TOLÓKAPUHOZ
- (PL) WÓZEK 8-ROLKOWY DO BRAM SAMONOSNYCH
- (SK) VOZÍK OSEM KOLIEČKOVÝ PRE POSUVNÚ SAMONOSNÚ BRÁNU
- (RO) CĂRUȚIOR PE OPT ROȚI PENTRU POARTA AUTOPORTANTĂ ÎN CONSOLĂ
- (HR) NOSAČ S OSAM KOTAČA ZA KLIZNA DVORIŠNA VRATA
- (SLO) VOZIČEK Z OSMIMI KOLESJI ZA SAMONOSNA DRSNA VRATA



Art.	A	GUIDE	1 pc	GUIDE	
	MAX mm			pcs	kg
SPEED S	4500	STAGE SB/SZ	4,5	2	9



SPEED S



$$B = 0,3 \times A$$

$$L = A + B + (2 \times D) + E$$

	mm; kg	mm; kg	mm; kg	mm; kg	mm; kg	mm; kg	mm; kg	mm; kg
A	3000	3200	3400	3600	3800	4000	4200	4500
max. weight gate	325 kg	325 kg	325 kg	350 kg	375 kg	400 kg	425 kg	450 kg
B	900	960	1020	1080	1140	1200	1260	1350
C	1400	1460	1520	1580	1640	1700	1760	1850
D	250	250	250	250	250	250	250	250