

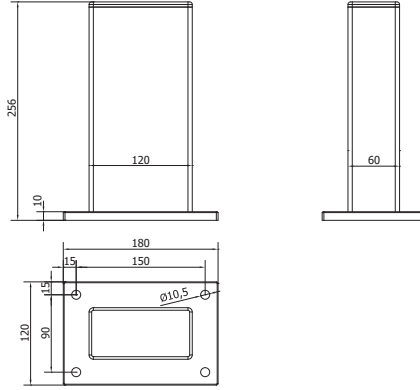


ISO 9001

Art. PARK L



- (GB) END STOP BRACKET
- (D) KONSOLE FÜR EINLAUFSCHUH
- (F) ÉTRIER POUR BUTÉE
- (E) SOPORTE DE TOPE FINAL
- (P) SUPORTE DE BATEUTE
- (I) STAFFA PER FERMO DI FINE CORSA
- (CZ) KONZOLA PRO DOJEZDOVU KAPSU
- (NL) EINDSTOP BEVESTIGINGSBEUGEL
- (DK) ENDESTOP BESLAG
- (N) STOPPEBRACKET
- (S) ÄNDSTOPP KONSOL
- (FIN) PÄÄTYPYSÄYTTIMEN KANNATIN
- (RUS) КРОНШТЕЙН УЛАВЛИВАТЕЛЯ
- (TR) UÇ TESPİT PARÇASI DİRSEĞİ
- (AR) كرونش تين اولا فليفا تيليا
- (CHN) 终点挡块支座
- (MAL) PENDAKAP PENYENDAL HUJUNG
- (H) ÜTKÖZŐ-KERET
- (PL) WSPORNIK ODBOJNIKA
- (SK) KONZOLA PRE DOJAZDOVÚ KAPSU
- (RO) OPRITOR CURSĂ CONSOLĂ
- (HR) KONZOLA GRANIČNIKA
- (SLO) OPORNIK ZAUSTAVLJALNIKA



Art.	END STOP	1 pc			
		kg	pcs	kg	
PARK L	LAST L	3,5	1	3,5	