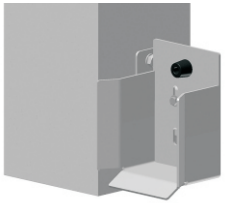


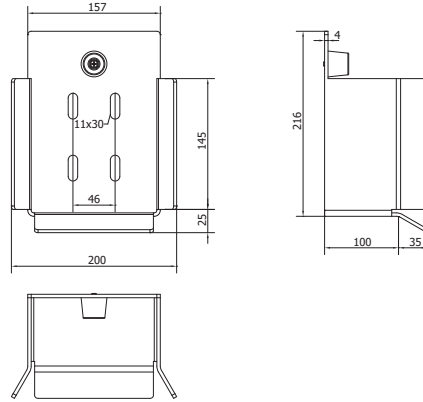


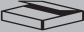
ISO 9001

Art. LAST L



- (GB) END STOP FOR CANTILEVER GATE
- (D) EINLAUFSCHUH FÜR FREITRAGENDE SCHIEBETORE
- (F) BUTÉE POUR PORTAIL AUTOPORTANT
- (E) TOPE FINAL PARA PUERTA VOLADIZA
- (P) BATEANTE PARA PORTÃO CANTILEVER
- (I) FERMO DI FINE CORSA PER CANCELLO AUTOPORTANTE
- (CZ) DOJEZDOVÁ KAPSA SPODNÍ PRO POSUVNOU SAMONOSNOU BRÁNU
- (NL) EINDSTOP VOOR VRIJDRAGENDE SCHUIFPOORT
- (DK) ENDESTOP TIL FRITBÆRENDE PORT
- (N) ENDESTOPPER FOR FRITTBÆRENDE PORT
- (S) ÄNDSTOPP FÖR FRIBÄRANDE GRIND
- (FIN) PÄÄTYPYSÄYTIN ULOKEKANNETIESEEN PORTTIIN
- (RUS) УЛАВЛИВАТЕЛЬ НИЖНИЙ ДЛЯ ОТКАТЫХ САМОНЕСУЩИХ ВОРОТ
- (TR) KONSOL BAĞÇE KAPISI İÇİN UÇ TESPİT PARÇASI
- (AR) 
- (CHN) 悬臂门终点挡块
- (MAL) PENYENDAL Hujung Untuk Pintu Pagur Julur
- (H) ÚTKÖZŐ TOLÓKAPUHOZ
- (PL) ODBOJNIK DO BRAM SAMONOŚNYCH
- (SK) DOJAZDOVÁ KAPSA SPODNÁ PRE POSUVNÚ SAMONOSNÚ BRÁNU
- (RO) OPRITOR CURSĂ PENTRU POARTA AUTOPORTANT Ț ÎN CONSOLĂ
- (HR) GRANIČNIK ZA KLIZNA DVORIŠNA VRATA
- (SLO) ZAUSTAVLJALNIK ZA SAMONOSNA DRŠNA VRATA



Art.	GUIDE	1 pc			
		kg	pcs	kg	
LAST L	STAGE LB/LZ	2,69	1	2,69	