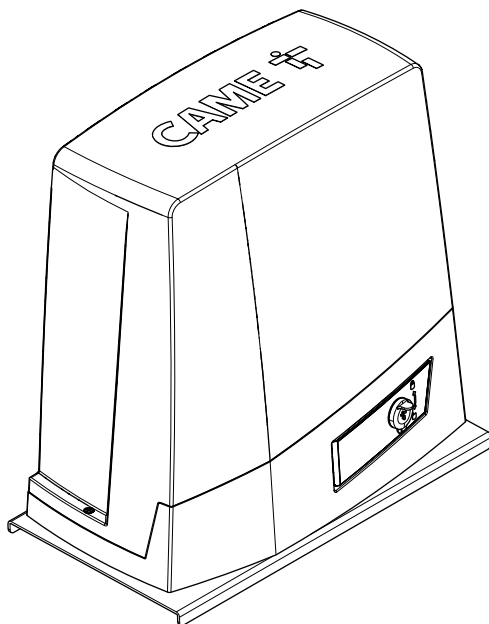




Автоматика для откатных ворот  
Серия BKV

FA01274-RU



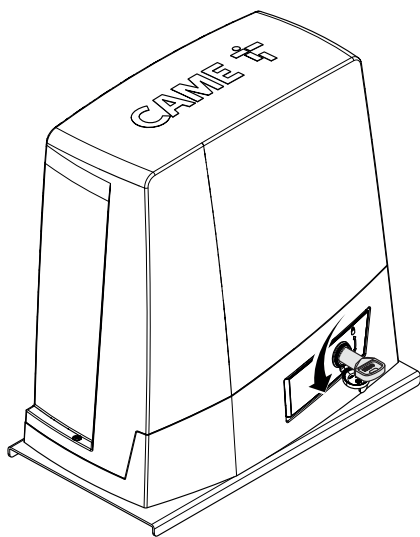
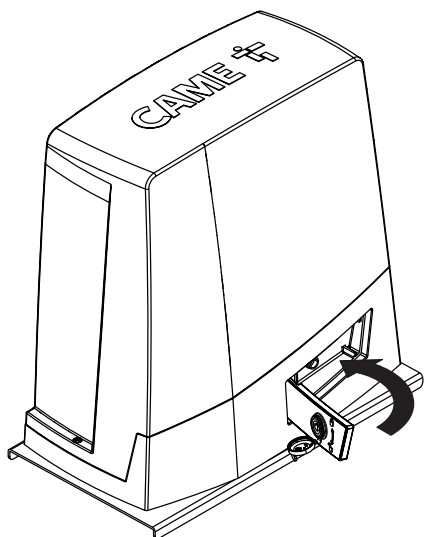
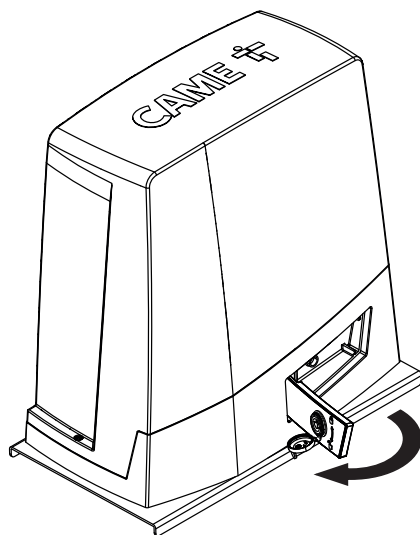
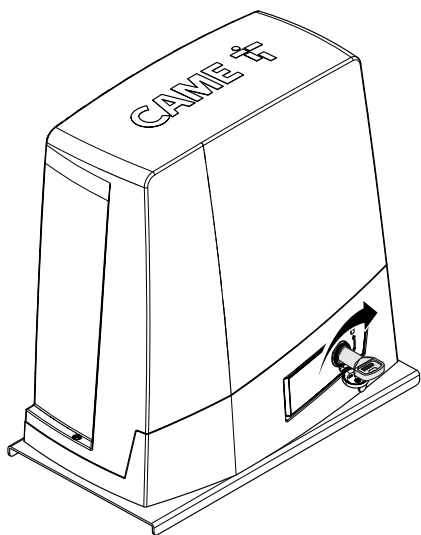
**BKV15AGS / BKV20AGS / BKV25AGS**

**BKV15ALS / BKV20ALS / BKV25ALS**

**BKV15AGE / BKV20AGE / BKV25AGE**

**BKV15RGS / BKV20RGS**

**РУКОВОДСТВО ПО МОНТАЖУ**



**ОБЩИЕ ПРЕДУПРЕЖДЕНИЯ ДЛЯ УСТАНОВЩИКА****ВНИМАНИЕ! Важные инструкции по технике безопасности.**

**Строго следуйте всем инструкциям по безопасности, поскольку неправильный монтаж может привести к серьезным увечьям.**

**Прежде чем продолжить, внимательно прочитайте общие предупреждения для пользователя.**

Это изделие должно использоваться исключительно по назначению. Любое другое применение рассматривается как опасное. CAME S.p.A. не несет никакой ответственности за ущерб, вызванный неправильным применением изделия.




- Продукция, описанная в данном руководстве, относится к категории «частично завершенной машины или механизма», согласно директиве 2006/42/CE. Под «частично завершенной машиной или механизмом» понимается совокупность комплектующих, составляющих частично завершенную машину или механизм, которые по отдельности не могут быть использованы по назначению. Частично завершенные машины предназначены исключительно для встроеного монтажа или интеграции в другие машины или частично завершенные машины и механизмы для создания машины, соответствующей требованиям Директивы 2006/42/CE. Окончательная сборка должна осуществляться в соответствии с Директивой 2006/42/CE (Европейская директива) и соответствующими действующими европейскими нормативами. Ввиду вышесказанного все операции, описанные в данном руководстве, должны выполняться исключительно квалифицированным и компетентным персоналом
- Производитель снимает с себя всякую ответственность в случае применения пользователем не оригинальных деталей; что также приведет к потере гарантии на изделие
- Храните инструкцию в папке с технической документацией вместе с инструкциями на другие устройства, использованные для создания этой автоматической системы
- Проверьте, чтобы диапазон температур, указанный в данной инструкции, соответствовал температуре окружающей среды в месте установки
- Необходимо выполнять монтаж, проводку кабелей, электрические подключения и наладку системы в соответствии с установленными правилами, мерами безопасности и соответствующим использованием, указанными в технической документации на эти компоненты
- Если кабель электропитания поврежден, он должен быть заменен фирмой-изготовителем, уполномоченным центром технической поддержки или квалифицированным персоналом во избежание любых рисков
- Убедитесь в отсутствии напряжения электропитания перед выполнением монтажных работ
- Автоматика не может использоваться с воротами, снабженными пешеходной калиткой, за исключением той ситуации, когда движение ворот возможно только при условии обеспечения безопасного положения калитки
- Убедитесь в невозможности застревания между воротами и окружающими неподвижными частями в результате движения створки
- Перед установкой автоматики проверьте, чтобы ворота были в исправном механическом состоянии, правильно сбалансированы и хорошо закрывались: в случае отрицательной оценки следует приостановить работы до обеспечения полного соответствия требованиям техники безопасности
- Убедитесь, что ворота стабильны, колеса исправны и надлежащим образом смазаны и ворота открываются и закрываются правильно.
- Направляющий рельс должен быть надежно зафиксирован на дорожном полотне, полностью выступать над поверхностью и быть абсолютно ровным для обеспечения беспрепятственного движения ворот
- Верхние направляющие скобы с роликами не должны вызывать трения
- Убедитесь в наличии ограничителей хода открывания и закрывания
- Для установки автоматики выберите устойчивую монтажную поверхность, защищенную от ударов
- Убедитесь в наличии необходимых механических упоров
- Если автоматика устанавливается на высоте менее 2,5 м над землей или другим уровнем доступа, проверьте необходимость установки других защитных приспособлений и/или предупреждений для защиты от источников опасностей
- Запрещается устанавливать автоматику в перевернутом виде или на элементы, которые могут прогнуться под ее весом. При необходимости используйте усиленные детали в местах крепления
- Не устанавливайте створки ворот под уклоном
- Проверьте, чтобы вблизи не было ирригационных устройств, которые могут намочить привод снизу
- Необходимо сообщить пользователю обо всех остаточных рисках с помощью специальных символов, расположенных на видном месте,

и доходчиво объяснить их конечному потребителю • Оградите весь участок работы автоматики для предотвращения доступа на него посторонних лиц, в частности несовершеннолетних и детей • При необходимости установите на видное место предупреждающие знаки (например, табличку на ворота) • Рекомендуется использовать надлежащие средства защиты во избежание возникновения опасностей механического повреждения, связанных с присутствием людей в зоне работы автоматики (например, предотвращения сдавливания пальцев между зубчатой рейкой и шестерней) • Электрические кабели должны проходить через кабельные сальники и не должны соприкасаться с компонентами, нагревающимися в ходе эксплуатации (приводом, трансформатором и т. п.) • Для подключения к сети электропитания необходимо предусмотреть автоматический выключатель с расстоянием между контактами не менее 3 мм, обеспечивающий защиту от перенапряжения III степени • Все устройства управления и контроля должны устанавливаться на расстоянии не менее 1,85 м от периметра зоны движения ворот или там, где до них невозможно дотянуться с внешней стороны • Все переключатели в режиме «Присутствие оператора» должны быть размещены там, где движущиеся створки ворот, транзитные и подъездные зоны полностью просматриваются, тем не менее вдали от движущихся элементов • Установка элементов управления должна производиться на высоте не менее 1,5 метра и в недоступном для посторонних месте, за исключением случаев когда предусмотрено ключевое управление • Для прохождения испытания на соответствие толкающего усилия нормативам используйте правильно установленный чувствительный профилей и выполните требуемые регулировки • Перед сдачей автоматической системы пользователю, проверьте ее на соответствие гармонизированным стандартам Директивы о машинном оборудовании 2006/42/СЕ. Убедитесь, что автоматика была правильно отрегулирована, и что устройства безопасности и защиты, такие как система ручной разблокировки, работают корректно • Повесьте памятку об использовании системы ручной разблокировки рядом с соответствующим механизмом • Передайте конечному пользователю все инструкции по эксплуатации компонентов, из которых состоит конечная автоматическая система • В случае подъема вручную следует предусмотреть одного человека на каждые 20 кг веса. В случае механического подъема следует использовать соответствующие механизмы для безопасного перемещения.

*На рисунке отмечены основные источники опасности для людей.*



## УСЛОВНЫЕ ОБОЗНАЧЕНИЯ

-  Этот символ обозначает раздел, требующий особого внимания.
-  Этот символ обозначает раздел, связанный с вопросами безопасности.
-  Этот символ обозначает раздел, предназначенный для ознакомления конечного пользователя.

**Все размеры приведены в мм, если не указано иное.**

## DESCRIPTION

BKV15AGS – высокоэффективная автоматика с мотором 36 В, оснащенная платой управления с дисплеем, технологией адаптивного управления скоростью и крутящим моментом, 4 входами безопасности, системой управления движением и обнаружения препятствий, для ворот массой до 1500 кг и длиной до 20 м.

BKV20AGS – высокоэффективная автоматика с мотором 36 В, оснащенная платой управления с дисплеем, технологией адаптивного управления скоростью и крутящим моментом, 4 входами безопасности, системой управления движением и обнаружения препятствий, для ворот массой до 2000 кг и длиной до 20 м.

BKV25AGS – высокоэффективная автоматика с мотором 36 В, оснащенная платой управления с дисплеем, технологией адаптивного управления скоростью и крутящим моментом, 4 входами безопасности, системой управления движением и обнаружения препятствий, для ворот массой до 2500 кг и длиной до 20 м.

BKV15ALS – высокоэффективная автоматика с мотором 36 В, оснащенная платой управления с дисплеем, технологией адаптивного управления скоростью и крутящим моментом, 4 входами безопасности, системой управления движением и обнаружения препятствий, для ворот массой до 1500 кг и длиной до 20 м.

BKV20ALS – высокоэффективная автоматика с мотором 36 В, оснащенная платой управления с дисплеем, технологией адаптивного управления скоростью и крутящим моментом, 4 входами безопасности, системой управления движением и обнаружения препятствий, для ворот массой до 2000 кг и длиной до 20 м.

BKV25ALS – высокоэффективная автоматика с мотором 36 В, оснащенная платой управления с дисплеем, технологией адаптивного управления скоростью и крутящим моментом, 4 входами безопасности, системой управления движением и обнаружения препятствий, для ворот массой до 2500 кг и длиной до 20 м.

BKV15AGE Plus – высокоэффективная автоматика с мотором 36 В, оснащенная платой управления с дисплеем, технологией адаптивного управления скоростью и крутящим моментом, 4 входами безопасности, магнитными концевыми выключателями и дополнительным устройством Clock в комплекте, для ворот массой до 1500 кг и длиной до 20 м.

BKV20AGE Plus – высокоэффективная автоматика с мотором 36 В, оснащенная платой управления с дисплеем, технологией адаптивного управления скоростью и крутящим моментом, 4 входами безопасности, магнитными концевыми выключателями и дополнительным устройством Clock в комплекте, для ворот массой до 2000 кг и длиной до 20 м.


BKV25AGE Plus – высокоэффективная автоматика с мотором 36 В, оснащенная платой управления с дисплеем, технологией адаптивного управления скоростью и крутящим моментом, 4 входами безопасности, магнитными концевыми выключателями и дополнительным устройством Clock в комплекте, для ворот массой до 2500 кг и длиной до 20 м.

BKV15RGS – высокоэффективная автоматика с мотором 36 В, оснащенная платой управления с дисплеем, технологией адаптивного управления скоростью и крутящим моментом, 4 входами безопасности, системой управления движением и обнаружения препятствий, для ворот массой до 1500 кг и длиной до 20 м.

BKV20RGS – высокоэффективная автоматика с мотором 36 В, оснащенная платой управления с дисплеем, технологией адаптивного управления скоростью и крутящим моментом, 4 входами безопасности, системой управления движением и обнаружения препятствий, для ворот массой до 2000 кг и длиной до 20 м.

## Назначение

Автоматика предназначен для автоматизации откатных ворот, установленных на жилых и промышленных объектах.

 Запрещается использовать устройство не по назначению и устанавливать его методами, отличными от описанных в настоящей инструкции.

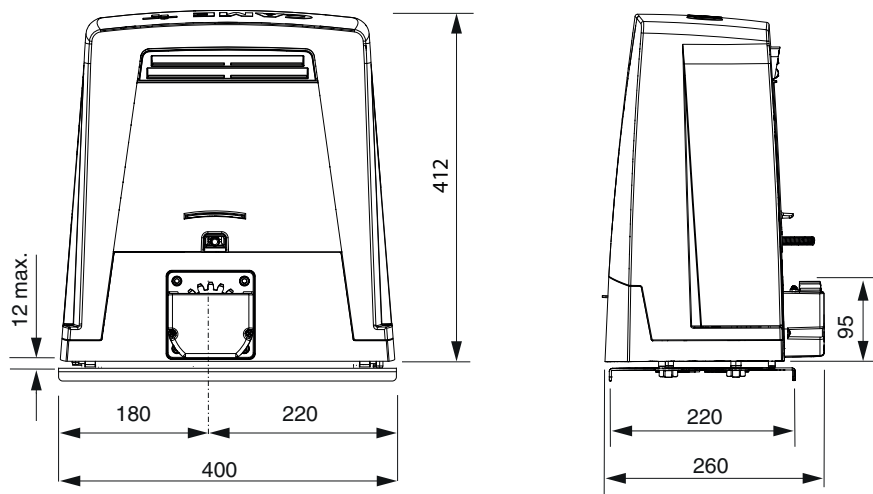
## Ограничения в использовании

Модель	BKV15AGS	BKV20AGS	BKV25AGS	BKV15RGS	BKV20RGS
	BKV15ALS	BKV20ALS	BKV25ALS		
	BKV15AGE	BKV20AGE	BKV25AGE		
Максимальная длина створки (м)	20	20	20	20	20
Макс. масса створки (кг)	1.500	2.000	2.500	1.500	2.000
Модуль шестерни	4	4	6	4	4

## Технические характеристики

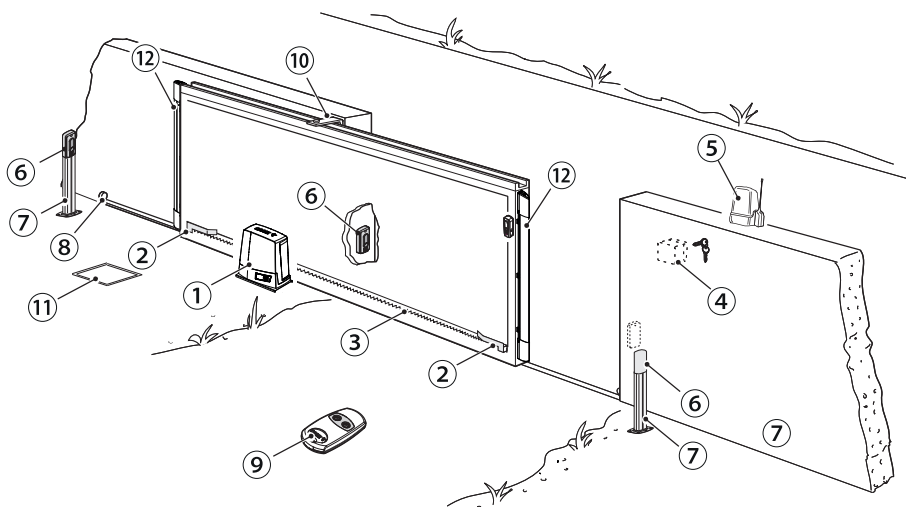
Модель	BKV15AGS	BKV20AGS	BKV25AGS	BKV15RGS	BKV20RGS
	BKV15ALS	BKV20ALS	BKV25ALS		
	BKV15AGE	BKV20AGE	BKV25AGE		
Класс защиты (IP)	44	44	44	44	44
Напряжение питания (В, 50/60 Гц)	230 AC (переменного тока)	230 AC (переменного тока)	230 AC (переменного тока)	120 AC (переменного тока)	120 AC (переменного тока)
Электропитание привода (В)	36 DC (постоянного тока)	36 DC (постоянного тока)	36 DC (постоянного тока)	36 DC (постоянного тока)	36 DC (постоянного тока)
Электропитание блока управления (В)	26 DC (постоянного тока)	26 DC (постоянного тока)	26 DC (постоянного тока)	26 DC (постоянного тока)	26 DC (постоянного тока)
Потребление в режиме ожидания (Вт)	14	14	14	14	14
Потребление в режиме ожидания с модулем RGP1 (Вт)	0.8	0.8	0.8	0.8	0.8
Макс. мощность (Вт)	200	250	300	200	250
Диапазон рабочих температур (°C)	от -20 до +55	от -20 до +55	от -20 до +55	от -20 до +55	от -20 до +55
Толкающее усилие (Н)	1200	1350	1500	1200	1350
Циклов/час	ИНТЕНСИВНОГО ИСПОЛЬЗОВАНИЯ	ИНТЕНСИВНОГО ИСПОЛЬЗОВАНИЯ	ИНТЕНСИВНОГО ИСПОЛЬЗОВАНИЯ	ИНТЕНСИВНОГО ИСПОЛЬЗОВАНИЯ	ИНТЕНСИВНОГО ИСПОЛЬЗОВАНИЯ
Скорость движения (м/мин)	12	12	12	12	12
Уровень звуковой мощности (дБ (А))	≤70	≤70	≤70	≤70	≤70
Класс устройства	I	I	I	I	I
Время работы (секунд)	180	180	180	180	180
Масса (кг)	20	21	21	20	21

## Габаритные размеры



## Вариант типовой установки

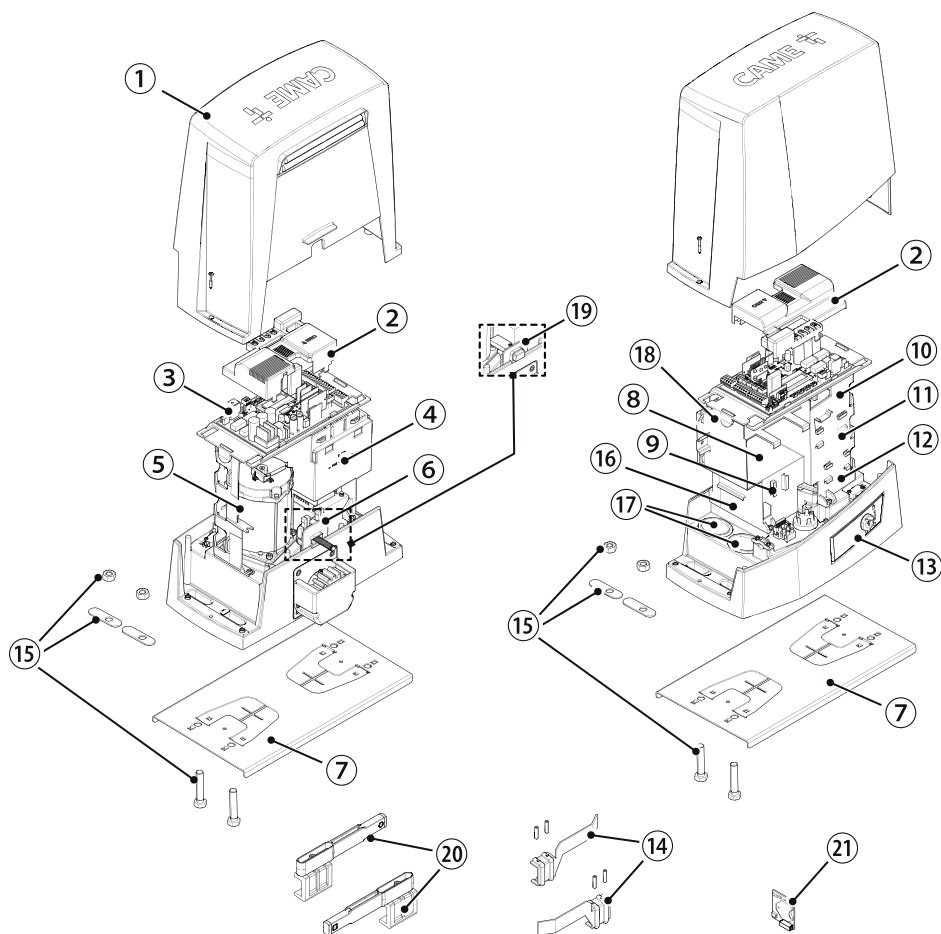
1. Автоматика
2. Упоры концевых выключателей
3. Зубчатая рейка
4. Считыватель
5. Сигнальная лампа
6. Фотоэлементы
7. Стойки под фотоэлементы
8. Механические упоры
9. Брелок-передатчик
10. Направляющие скобы с роликами
11. Разветвительный колодец
12. Чувствительный профиль



## Основные компоненты

- |   |   |
|---|---|
| 1. Крышка   | 12. Место установки модуля RGP1                   |
| 2. Защитная крышка платы                              | 13. Рычаг разблокировки                           |
| 3. Плата управления                                   | 14. Упоры концевых выключателей                   |
| 4. Суппорт основания платы                            | 15. Детали  |
| 5. Привод   | 16. Место установки модуля UR042                  |
| 6. Механический ограничитель хода                     | 17. Отверстия для прокладки электрических кабелей |
| 7. Монтажное основание                                | 18. Место установки модуля SMA                    |
| 8. Место установки 2 аккумуляторов аварийного питания | 19. Магнитный датчик *                            |
| 9. Место установки термостата с картриджем            | 20. Магнитные упоры концевых выключателей *       |
| 10. Место установки модуля RGSM001                    | 21. Плата CLOCK *                                 |
| 11. Место установки зарядного устройства LBB          |   |

\* только для моделей BKV15AGE, BKV20AGE и BKV25AGE





## ОБЩИЕ ИНСТРУКЦИИ ПО МОНТАЖУ

△ Монтаж должен производиться квалифицированным персоналом в полном соответствии с требованиями действующих норм безопасности.

### Предварительные проверки

△ Перед началом монтажных работ выполните следующее:

- проследите за тем, чтобы направляющие скобы с роликами не вызывали трения;
- проверьте наличие механических упоров ворот при открывании и закрывании;
- убедитесь, что место крепления привода защищено от возможных повреждений, а монтажная поверхность обладает достаточной прочностью;
- подготовьте соответствующие трубы и каналы для проводки кабеля, гарантирующие его надежную защиту от механических повреждений.

### Кабели и провода для стандартной установки

ДЛИНА КАБЕЛЯ (м)	< 20	от 20 до 30
Напряжение электропитания ~230 В переменного тока	3G x 1,5 мм <sup>2</sup>	3G x 2,5 мм <sup>2</sup>
Сигнальная лампа 24 V переменного — постоянного тока	2 x 1 мм <sup>2</sup>	2 x 1 мм <sup>2</sup>
Фотоэлементы TX (передатчики)	2 x 0,5 мм <sup>2</sup>	2 x 0,5 мм <sup>2</sup>
Фотоэлементы RX (приемники)	4 x 0,5 мм <sup>2</sup>	4 x 0,5 мм <sup>2</sup>
Устройства управления	*n° x 0,5 мм <sup>2</sup>	*n° x 0,5 мм <sup>2</sup>
Антенна	RG58 макс. 10 м	

\*n° = см. инструкцию по монтажу продукции.

📖 При напряжении 230 В и применении снаружи необходимо использовать кабели типа H05RN-F, соответствующие 60245 IEC 57 (IEC); в помещениях следует использовать кабели типа H05VV-F, соответствующие 60227 IEC 53 (IEC). Для электропитания устройств напряжением до 48 В можно использовать кабель FROR 20-22 II, соответствующий EN 50267-2-1 (CEI).

📖 Для синхронного подключения и CRP используйте кабель типа UTP CAT5 (до 1000 м).

📖 Если длина кабеля отличается от приведенной в таблице, его сечение определяется на основании реального потребления тока подключенными устройствами и в соответствии с указаниями, содержащимися в нормативе CEI EN 60204-1.

📖 Для последовательных подключений, предусматривающих большую нагрузку на тот же участок цепи, значения в таблице должны быть пересмотрены с учетом реальных показателей потребления и фактических расстояний. При подключении устройств, не рассматриваемых в данной инструкции, следует руководствоваться технической документацией на соответствующее изделие.

## УСТАНОВКА

△ Приведенные ниже рисунки носят иллюстративный характер, так как пространство для крепления автоматики и дополнительных принадлежностей может меняться от случая к случаю. Выбор наиболее подходящего решения должен осуществляться монтажником на месте.

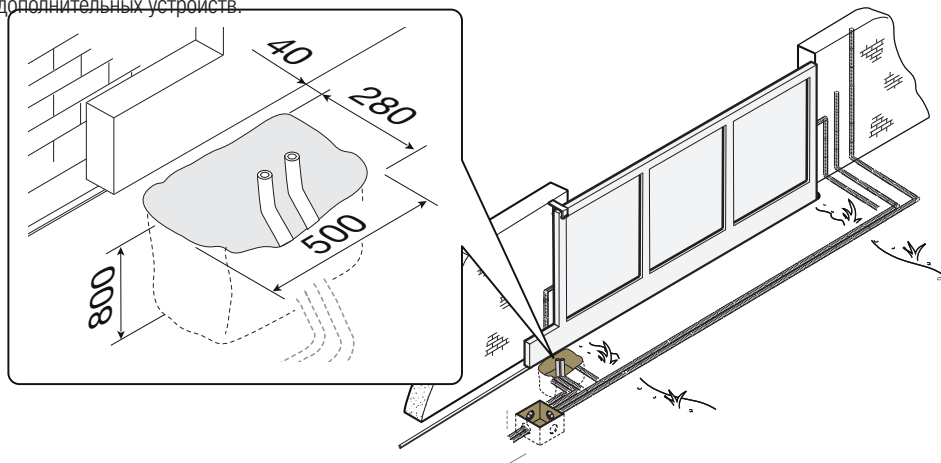
### Прокладка гофрированных труб

Выполните выемку грунта под опалубку.

Подготовьте трубы и гофрошланги для проводов и кабелей, идущих от разветвительного колодца.

Для подключения привода и аксессуаров рекомендуется использовать гофрированные трубы  $\varnothing 40$  мм.

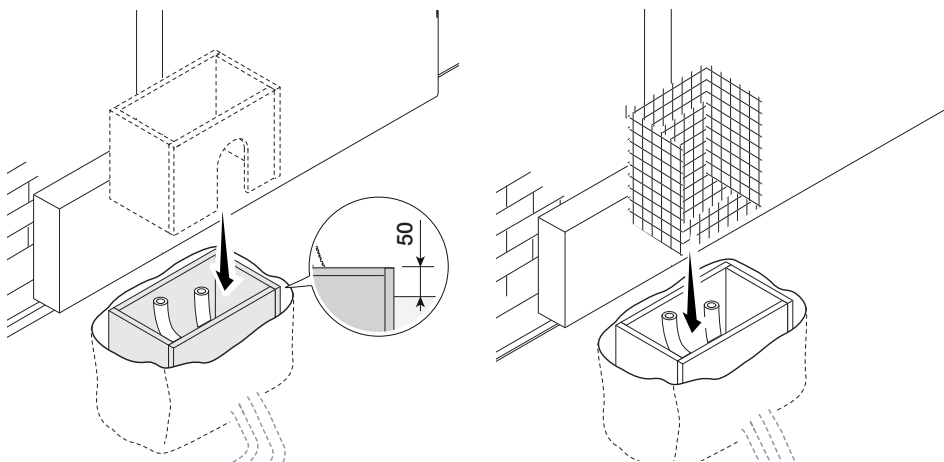
📖 Количество гофрошлангов зависит от варианта автоматической системы и предусмотренных дополнительных устройств.



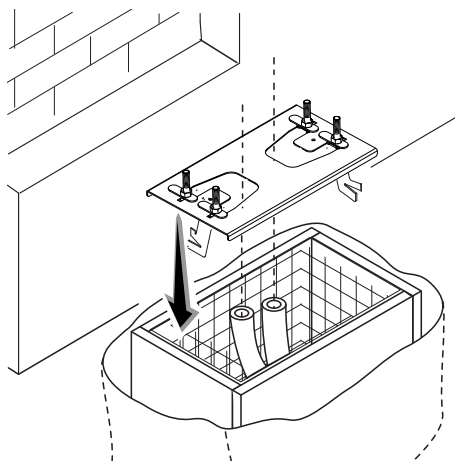
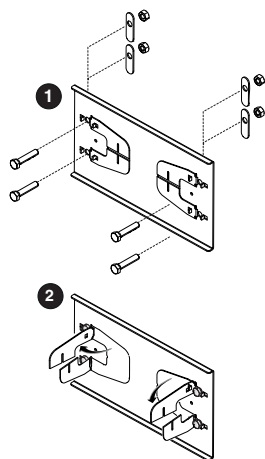
### Установите монтажное основание.

Подготовьте опалубку большего, чем монтажное основание, размера и установите ее в яму. Опалубка должна подниматься над уровнем грунта на 50 мм.

Вставьте железную сетку внутрь опалубки для армирования бетона.



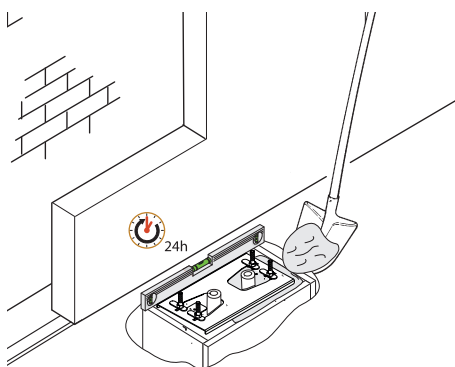
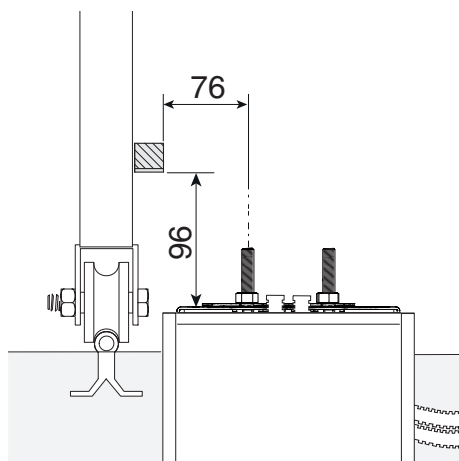
Вставьте винты в монтажное основание и зафиксируйте их с помощью гаек. При помощи отвертки и плоскогубцев отогните выбитые в монтажном основании скобки. Вставьте монтажное основание в сетку. Внимание! Трубы должны проходить через специально предусмотренные для них отверстия.



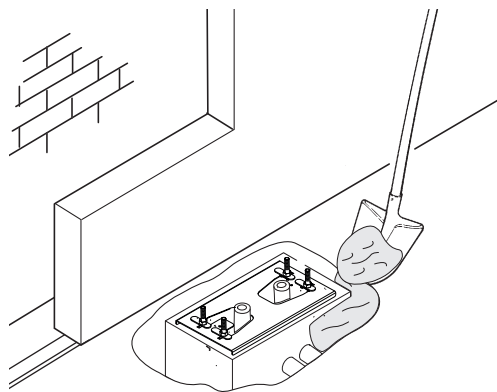
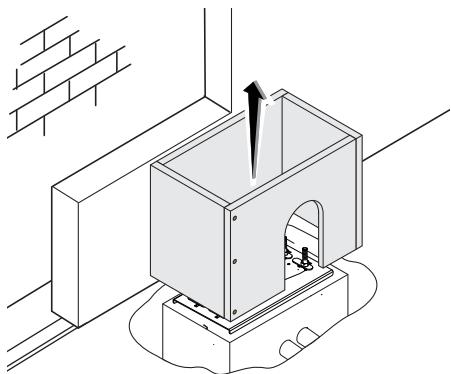
Если в системе уже предусмотрена зубчатая рейка, установите монтажное основание, соблюдая указанные на рисунке расстояния.

Заполните опалубку цементным раствором. Монтажное основание должно быть абсолютно ровным, резьба винтов должна находиться полностью на поверхности.

Подождите не менее 24 часов, чтобы раствор полностью затвердел.

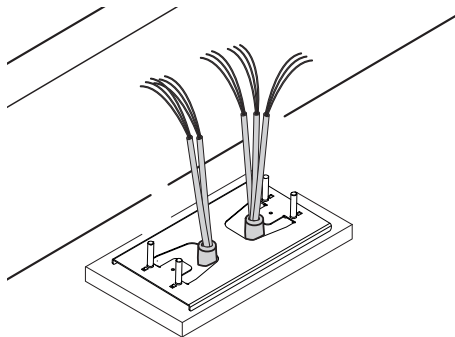
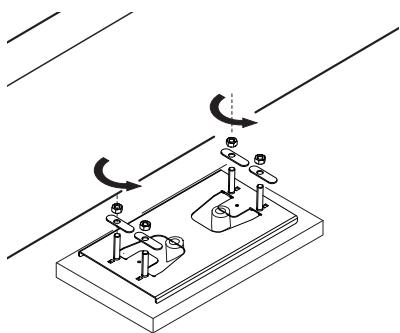


Удалите опалубку, засыпьте пространство вокруг цементного блока землей.



Отвинтите гайки и снимите их с винтов.

Вставьте электрические кабели в трубы таким образом, чтобы они выступали как минимум на 600 мм.

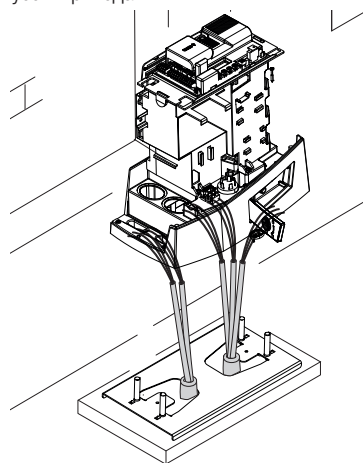
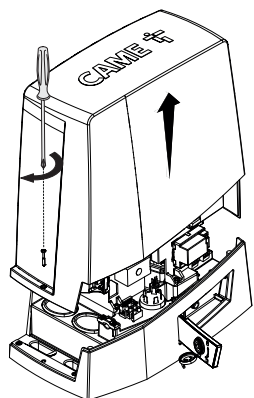


## Подготовка автоматики

Снимите крышку привода, отвернув боковые винты.

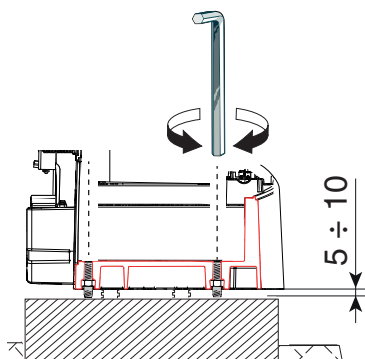
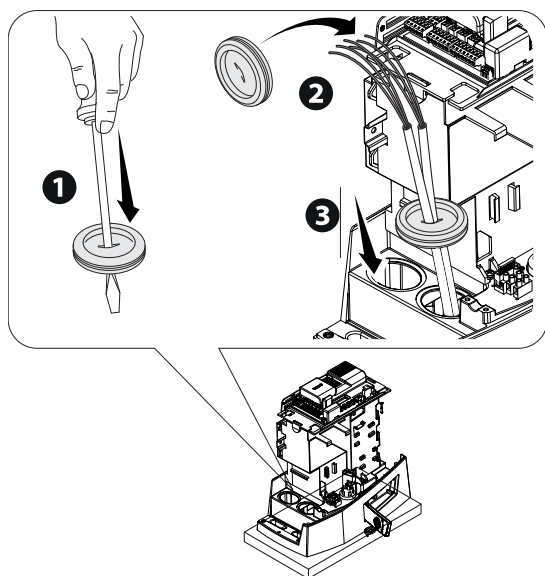
Установите автоматический привод на монтажное основание.

Внимание! Электрические кабели должны проходить под корпусом привода.



Сделайте отверстия в кабельной муфте, протяните через нее провода и вставьте в специально предусмотренное для нее отверстие.

Приподнимите привод над монтажным основанием на 5–10 мм, используя стальные регулировочные шпильки, чтобы позднее произвести регулировку зацепления между шестерней и зубчатой рейкой.

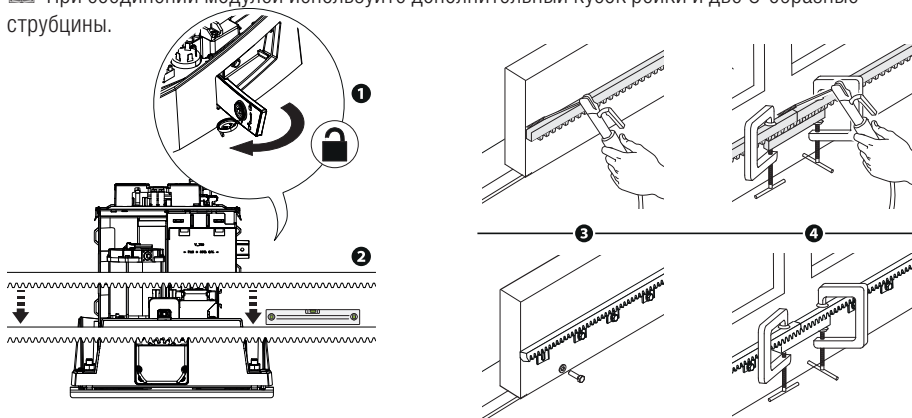


## Крепление зубчатой рейки

Если зубчатая рейка уже предусмотрена, необходимо перейти непосредственно к регулировке расстояния в паре «зубчатое колесо — зубчатая рейка», в противном случае выполнить монтаж:

- разблокируйте автоматику ❶;
- установите зубчатую рейку на шестерню привода ❷;
- приварите или прикрепите зубчатую рейку к воротам по всей длине ❸ ❹.

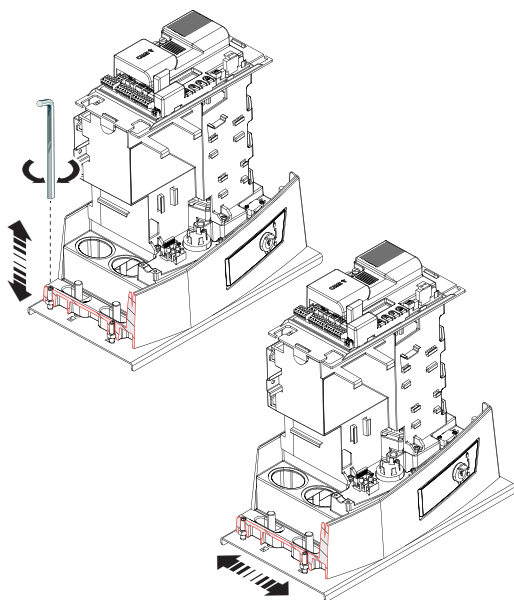
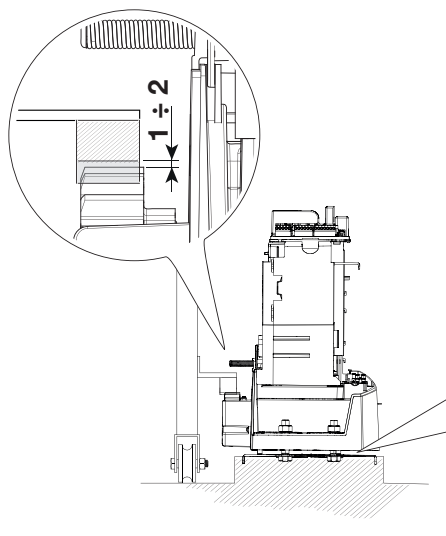
При соединении модулей используйте дополнительный кусок рейки и две С-образные струбцины.



## Регулировка расстояния между шестерней и рейкой

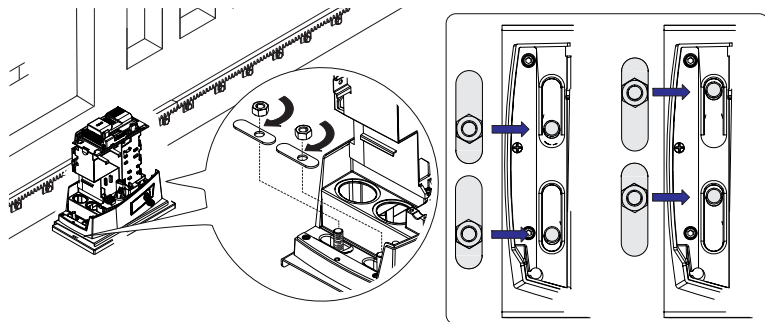
Откройте и закройте ворота вручную, затем отрегулируйте расстояние от шестерни до зубчатой рейки, используя шпильки с резьбой (для вертикальной настройки) и овальные отверстия (для горизонтальной настройки).

Вес ворот не должен давить на автоматику



## Крепление автоматики

По окончании регулировки зафиксируйте привод на монтажном основании с помощью шайб и гаек.

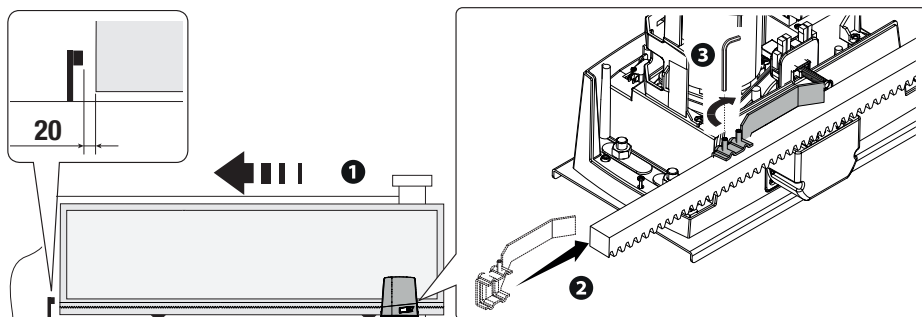


## Определение крайних положений концевых выключателей

### Механические концевые выключатели

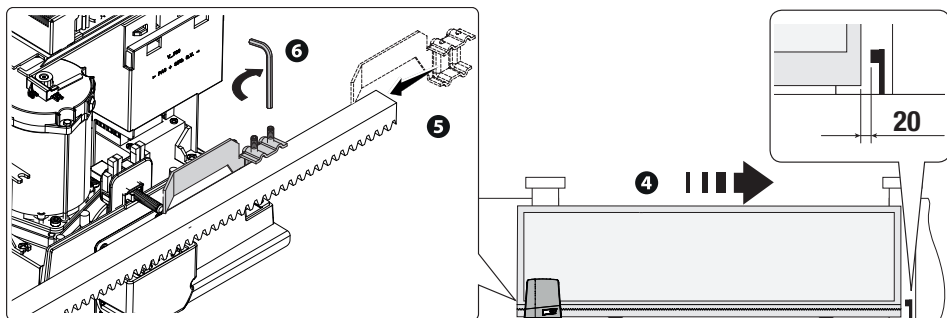
При открывании:

- откройте ворота **1**;
- установите упор концевого выключателя открывания на зубчатую рейку так, чтобы он соприкасался с микровыключателем (пружиной), и зафиксируйте его винтами **2 3**.



При закрывании:

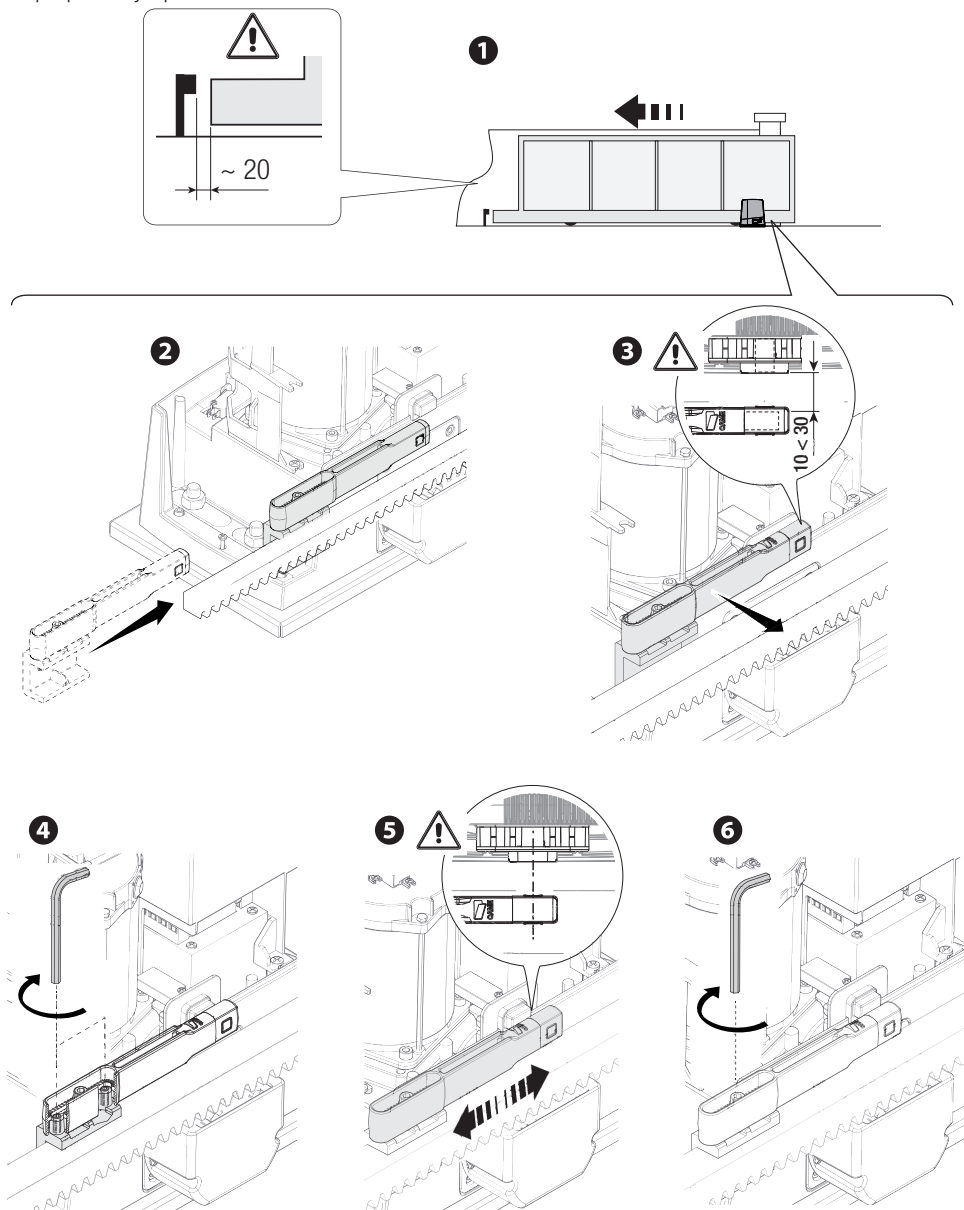
- закройте ворота **4**;
- установите упор концевого выключателя закрывания на зубчатую рейку так, чтобы он соприкасался с микровыключателем (пружиной), и зафиксируйте его винтами **5 6**.



## Концевой выключатель с магнитным датчиком (только для моделей BKV15AGE, BKV20AGE и BKV25AGE)

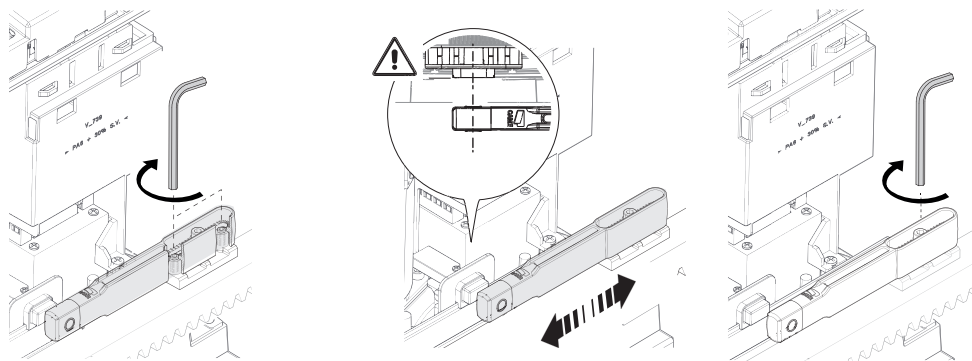
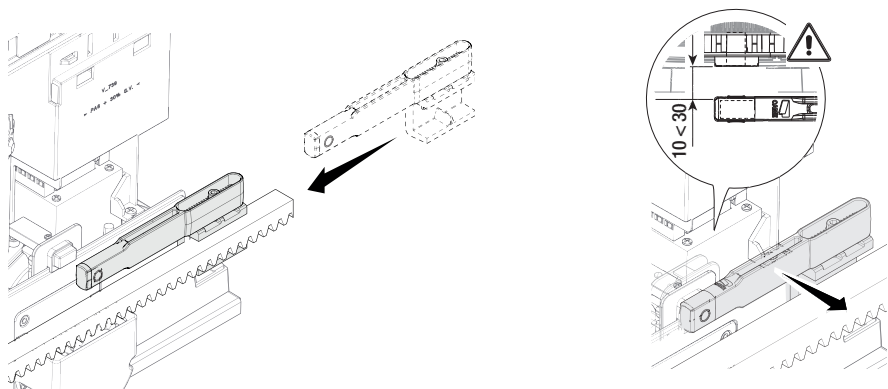
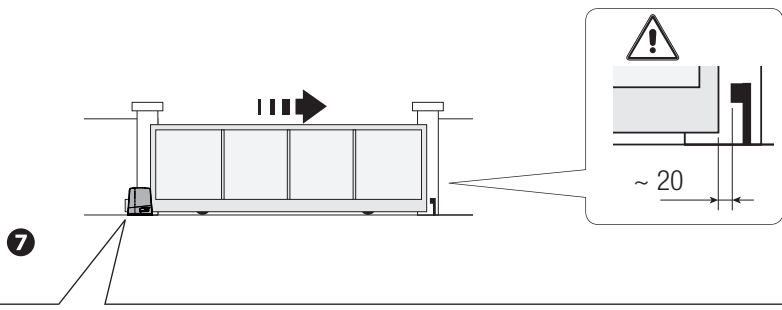
При открывании:

- откройте ворота; **1**
- установите магнитный упор концевого выключателя открывания на зубчатую рейку, расположив магнит на расстоянии 10–30 мм от магнитного датчика; **2 3**
- прикрепите крепление упора концевого выключателя к зубчатой рейке стопорными винтами; **4**
- установите магнит упора перпендикулярно магнитному датчику; **5**
- прикрепите упор винтом. **6**





Аналогичным образом установите магнит крайнего положения закрывания при закрытых воротах. 7



## ПЛАТА УПРАВЛЕНИЯ

⚠ Внимание! Перед началом работ по эксплуатации, ремонту, настройке и регулировке платы управления отключите сетевое электропитание и/или отсоедините аккумуляторы.

Установка функций входных/выходных контактов, настройки времени и управление пользователями осуществляются и отображаются на графическом дисплее.

Все подключения защищены плавкими предохранителями.

### Плавкие предохранители

### ZN8

LINE — Входной

2 А (~230 В переменного тока)

4 А (~120 В переменного тока)

C.BOARD — Плата

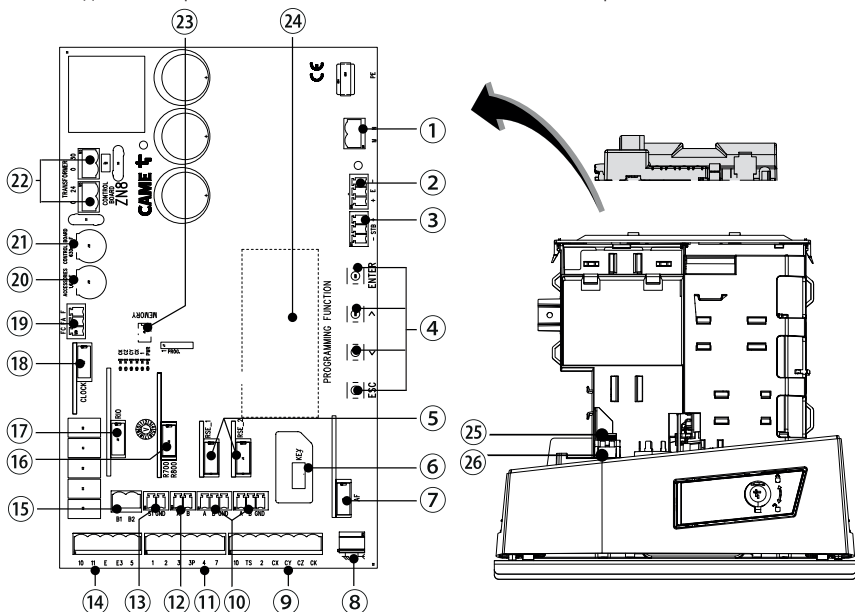
630 mA-F

ACCESSORIES — Аксессуары

1,6 A-F

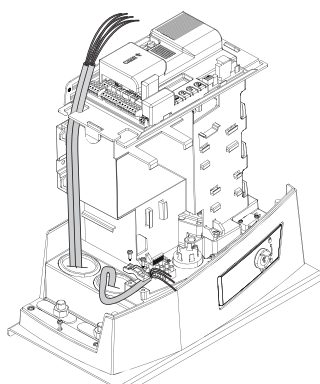
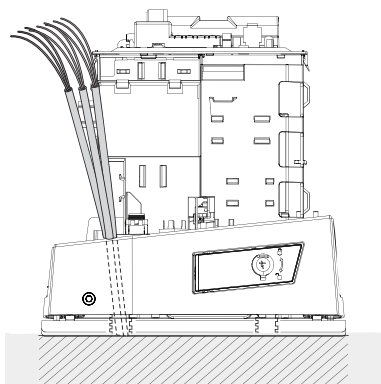
### Основные компоненты

1. Контакты подключения привода
2. Контакты подключения энкодера
3. Контакты подключения модуля RGP1 и аккумулятора LBB
4. Кнопки программирования
5. Разъем для платы RSE
6. Разъем для ключа CAME
7. Разъем для платы радиоприемника AF
8. Контакты подключения антенны
9. Контакты подключения устройств безопасности
10. Контакты подключения для синхронной работы или CRP
11. Контакты подключения устройств управления
12. Контакты подключения кодонaborной клавиатуры
13. Контакты подключения проксимити-считывателя
14. Контакты подключения сигнализационных устройств
15. Контакты подключения B1-B2
16. Разъем для платы R700/R800
17. Разъем для модуля RIOCN8WS
18. Разъем для платы SIPAO6
19. Контакты подключения концевых выключателей
20. Предохранитель аксессуаров
21. Предохранитель платы
22. Контакты подключения трансформатора
23. Разъем для карты памяти
24. Дисплей
25. Входной предохранитель
26. Контакты электропитания

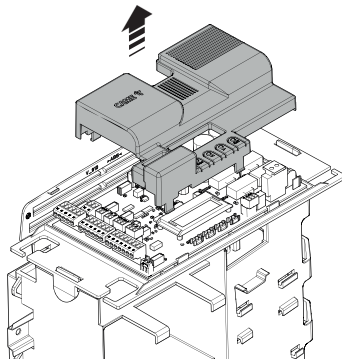
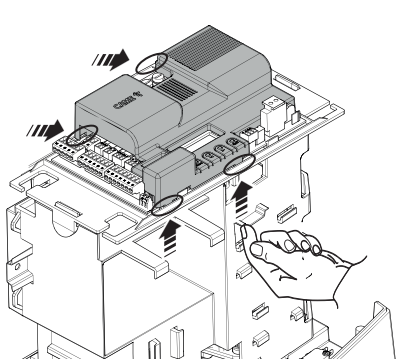


## ЭЛЕКТРИЧЕСКИЕ ПОДКЛЮЧЕНИЯ

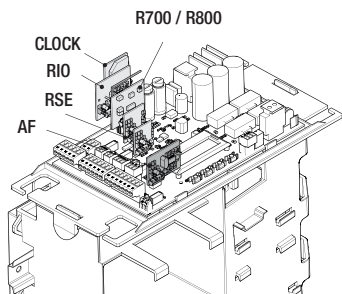
⚠ Выполните электрические подключения в соответствии с действующими нормами.



Снимите защитную крышку электронной платы как показано на рисунке.



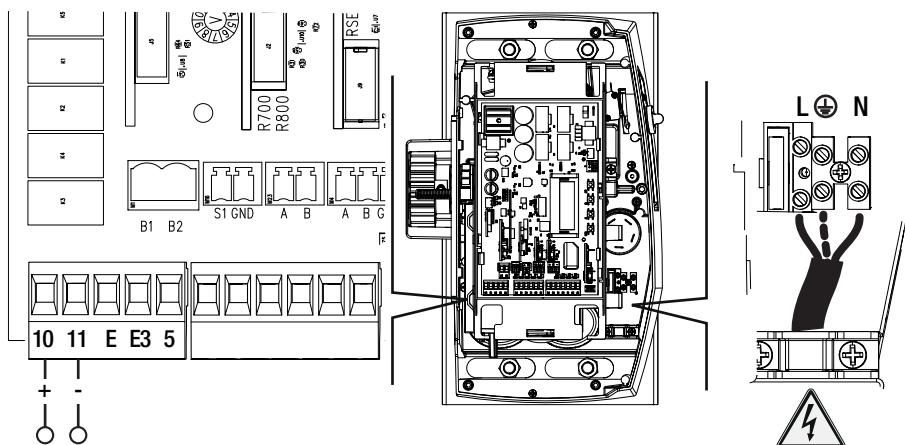
**ВНИМАНИЕ!** Для обеспечения исправной работы перед тем как установить любую плату (например: AF, R800), ОТКЛЮЧИТЕ ЭЛЕКТРОПИТАНИЕ и отсоедините аккумуляторы при их наличии.



## Электропитание

(L–N) Вход сетевого питания 120 / 230 В переменного тока (1P+N+PE) — 50/60 Гц.

(10–11) Контакты электропитания аксессуаров ~/=24 В, 20 Вт (макс.).

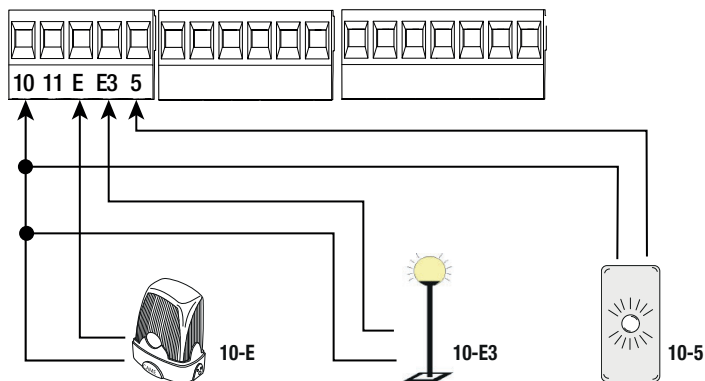


## Устройства сигнализации

(10–E) Сигнальная лампа (макс. нагрузка: ~/=24 В, 3 Вт).

(10–E3) Контакты подключения дополнительной лампы (макс. нагрузка: ~/=24 В, 12 Вт).

(10–5) Сигнализация «Ворота открыты» (макс. нагрузка контактов: ~24 В переменного/постоянного тока, макс. 3 Вт).



## Устройства управления

**(R700/R800)** Плата R700 (для использования проксимити-считывателя или считывателя магнитных карт) или плата R800 (для использования кодонаборной клавиатуры).

📖 Настроить тип селектора из настроек программы.

**(S1-GND)** Проксимити-считыватель или считыватель магнитных карт (LT001)

**(A-B)** Кодонаборная клавиатура.

**(1-2)** Кнопка «СТОП» (нормально-замкнутые контакты). Данная кнопка позволяет остановить движение ворот с последующим исключением цикла автоматического закрывания. Чтобы автоматика возобновила движение, необходимо нажать соответствующую кнопку управления или пульта ДУ.

📖 Активируйте функцию «ПОЛНЫЙ СТОП» в меню программирования; если кнопка не используется, оставьте функцию отключенной.

**(2-3)** Функция «ТОЛЬКО ОТКРЫТЬ» с помощью устройства управления (нормально-разомкнутые контакты).

📖 В режиме «ПРИСУТВИЕ ОПЕРАТОРА» необходимо обязательно подключить устройство управления к контактам 2-3.

**(2-3)** Функция «ЧАСТИЧНОЕ ОТКРЫВАНИЕ» с помощью устройства управления (нормально-разомкнутые контакты).

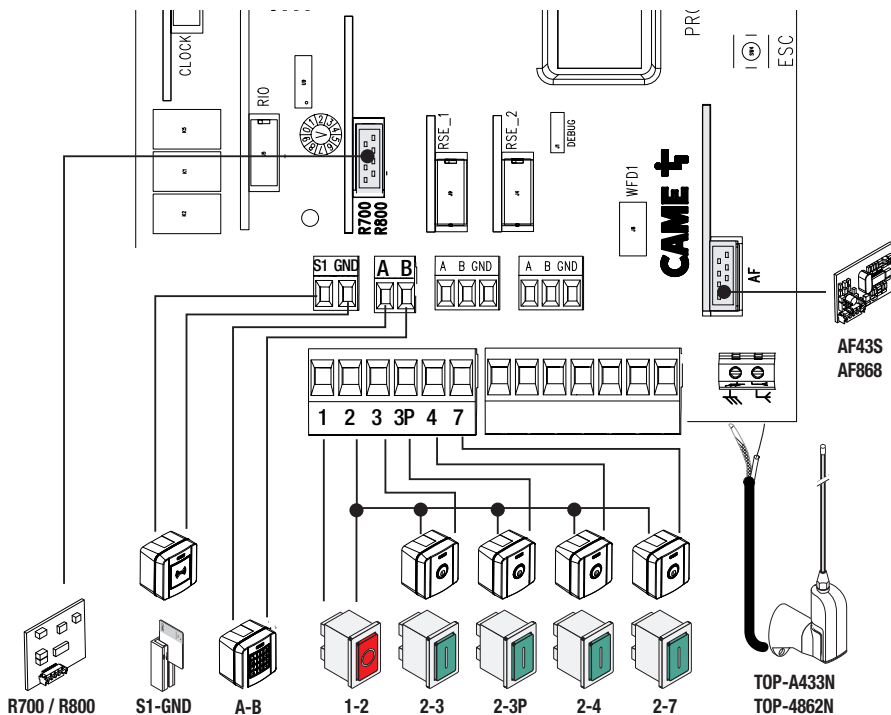
**(2-4)** Функция «ТОЛЬКО ЗАКРЫТЬ» с помощью устройства управления (нормально-разомкнутые контакты).

📖 В режиме «ПРИСУТВИЕ ОПЕРАТОРА» необходимо обязательно подключить устройство управления к контактам 2-4.

**(2-7)** Функция «ОТКРЫТЬ-ЗАКРЫТЬ-ИЗМЕНИТЬ НАПРАВЛЕНИЕ» (пошаговый режим) с помощью устройства управления (нормально-разомкнутые контакты). В качестве альтернативы при программировании функций [Управление 2-7] можно установить режим «ОТКРЫТЬ-СТОП-ЗАКРЫТЬ» (последовательный режим).

**(AF43S/AF868)** Встраиваемая плата радиоприемника для управления воротами с помощью брелока-передатчика.

**(TOP-A433N/A862N)** Антенна с кабелем RG58 для дистанционного управления.

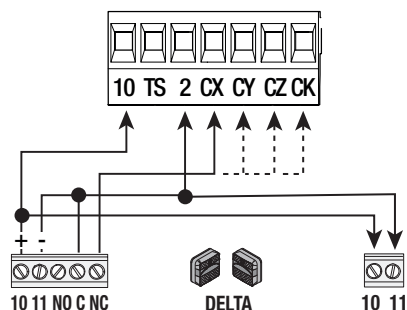
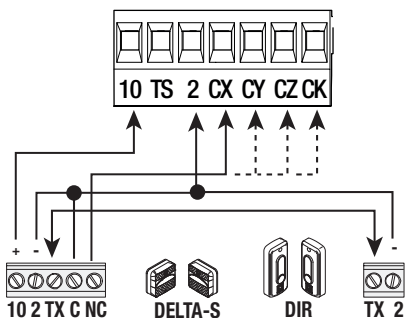


### Фотоэлементы

Выберите режим работы для контактов CX, CY, CZ или CK (нормально-замкнутых), предназначенных для подключения устройств безопасности, например, фотоэлементов:

- [C1] «Открытие в режиме закрывания». Размыкание контактов во время закрывания ворот приводит к изменению направления движения на противоположное, вплоть до полного открывания;
- [C2] «Закрывание в режиме открывания». Размыкание контактов во время открывания ворот приводит к изменению направления движения на противоположное, вплоть до полного закрывания;
- [C3] «Частичный стоп». Остановка движущихся ворот с последующим включением автоматического режима закрывания (если эта функция выбрана);
- [C4] «Обнаружение препятствия». Ворота останавливаются при обнаружении препятствия и возобновляют движение после его устранения.
- [C13] «Повторное открывание в режиме закрывания с немедленным закрытием после устранения препятствия даже при неподвижных воротах».

📖 Если контакты CX, CY, CZ или CK не используются, отключите их при программировании функций.

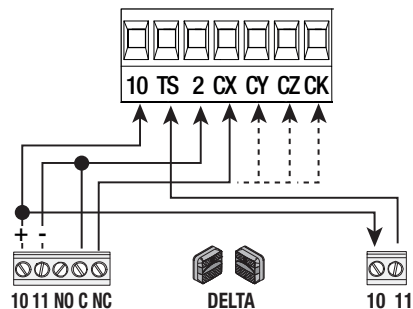
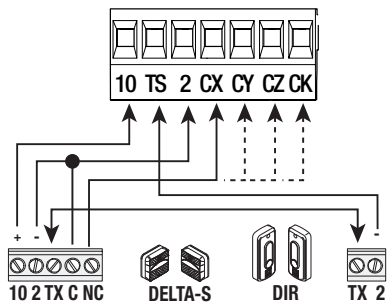


### Диагностика фотоэлементов

Каждый раз при подаче команды на открывание или закрывание блок управления проверяет работоспособность устройств безопасности (например: фотоэлементов).

При обнаружении отклонений в работе устройств безопасности любая команда управления блокируется, а на дисплее появляется сообщение **«Тест работы системы не удался»**.

Активируйте функцию **«Самодиагностика систем безопасности»** при программировании.



## Чувствительный профиль

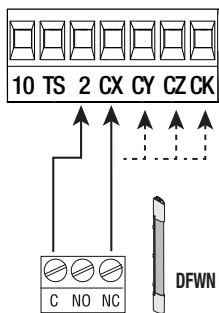
Выполните конфигурацию контакта CX, CY, CZ или СК (нормально-замкнутого), предназначенного для подключения устройств безопасности, таких как чувствительные профили с:

— **[С7]** (чувствительный профиль с чистым контактом) или **[r7]** (чувствительный профиль с сопротивлением 8К2), открытие в режиме закрывания. Размыкание контактов во время закрывания ворот приводит к изменению направления движения на противоположное, вплоть до полного открывания (\*);

— **[С8]** (чувствительный профиль с чистым контактом) или **[r8]** (чувствительный профиль с сопротивлением 8К2), закрывание в режиме открывания. Размыкание контактов во время открывания ворот приводит к изменению направления движения на противоположное, вплоть до полного закрывания (\*).

(\*) Если функция **«Освобождение от препятствия»** активна, открытие контакта меняет направление движения для обеспечения пространства, достаточного для освобождения от препятствия.

📖 Если не используются контакты CX, CY, CZ или СК (нормально замкнутые), отключите их при программировании функций.



## Пара чувствительных профилей

Выполните конфигурацию контакта CX, CY, CZ или СК (нормально-замкнутого), предназначенного для подключения устройств безопасности, таких как чувствительные профили с:

— **[r7 (2 чувствительных профиля)]** пара чувствительных профилей (с сопротивлением 8К2), открытие в режиме закрывания. Размыкание контактов во время закрывания ворот приводит к изменению направления движения на противоположное, вплоть до полного открывания (\*);

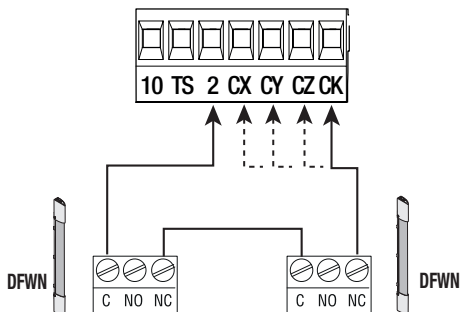
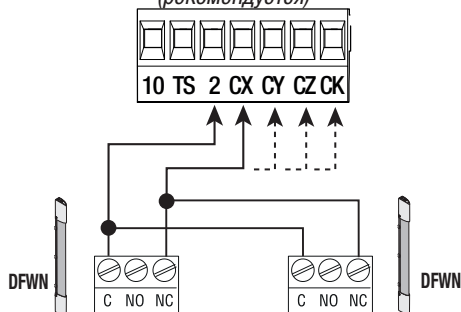
— **[r8 (2 чувствительных профиля)]** пара чувствительных профилей (с сопротивлением 8К2), закрывание в режиме открывания. Размыкание контактов во время открывания ворот приводит к изменению направления движения на противоположное, вплоть до полного закрывания (\*);

(\*) Если функция **«Освобождение от препятствия»** активна, открытие контакта меняет направление движения для обеспечения пространства, достаточного для освобождения от препятствия.

📖 Если не используются контакты CX, CY, CZ или СК (нормально замкнутые) отключите их при программировании функций.

*Соединение пары компонентов параллельно (рекомендуется)*

*Соединение пары компонентов последовательно*



## Беспроводные устройства Rio System

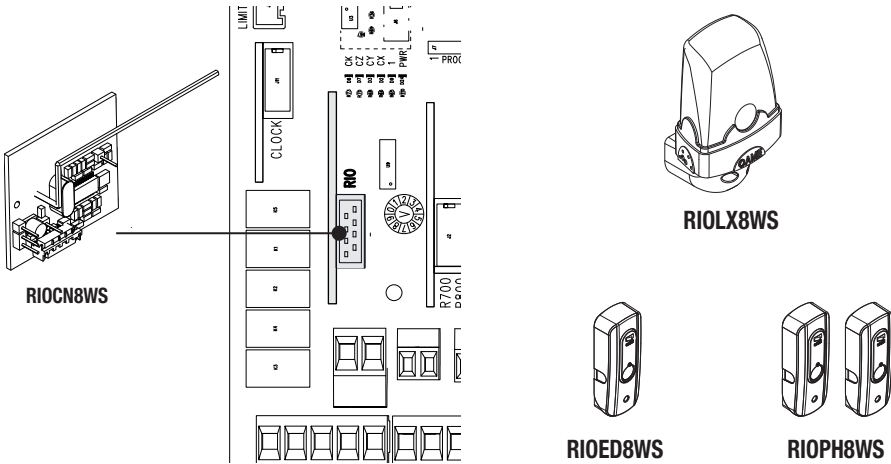
Встраиваемый модуль радиуправления, который контролирует устройства безопасности и передает сигналы по радио. Вставьте модуль RIOCN8WS в специальный разъем на плате управления.

Задайте функцию для беспроводного устройства [RIO ED T1], [RIO ED T2], [RIO PH T1] и [RIO PH T2] в меню программирования.

Настройте беспроводные устройства (RIOED8WS, RIOPH8WS и RIOLX8WS), следуя инструкциям, содержащимся в технической документации на каждый аксессуар.

📖 Если устройства не настроены с помощью модуля RIOCN8WS, на дисплее появится сообщение об ошибке «Система RIO не настроена».

⚠ В случае радиопомех беспроводная система блокирует нормальную работу автоматики, а на дисплее появляется сообщение об ошибке «Система RIO не отвечает».

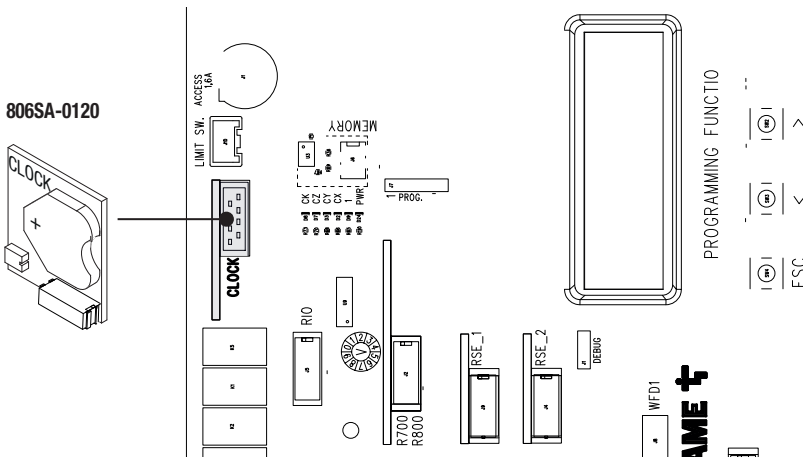


## Таймер

Позволяет отображать дату и время, регулировать работу автоматики и дополнительный контакт (B1-B2), запуская их в работу в заданный момент.

Вставьте плату CLOCK в разъем блока управления.

📖 Дополнительная информация в главе УПРАВЛЕНИЕ ТАЙМЕРОМ раздела ПРОГРАММИРОВАНИЕ.





## Система соединения посредством CRP

Позволяет управлять и настраивать оборудование посредством удаленного или местного доступа.

### Удаленный доступ

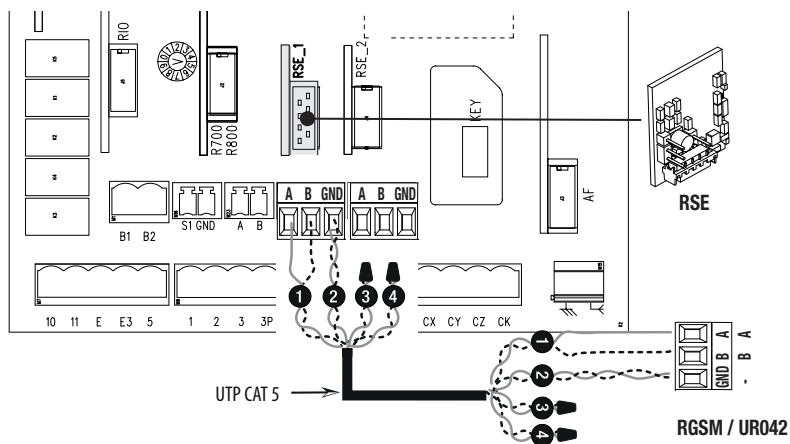
Подсоедините модуль RGSM или UR042 к плате управления при помощи кабеля типа CAT 5 (макс. 1000 м) к контактам A-A / B-B / GND-GND.

Вставьте плату RSE в разъем RSE\_1 платы управления.

Выполните конфигурацию порта RSE\_1 в режим **[CRP]** при программировании.

Если в разьеме RSE\_1 находится плата RSE, настроенная для одновременного соединения, использовать разъем RSE\_2. В данном случае местный доступ при помощи ключа CAME будет недоступен.

За дополнительной информацией обратитесь к прилагаемой к модулю инструкции.

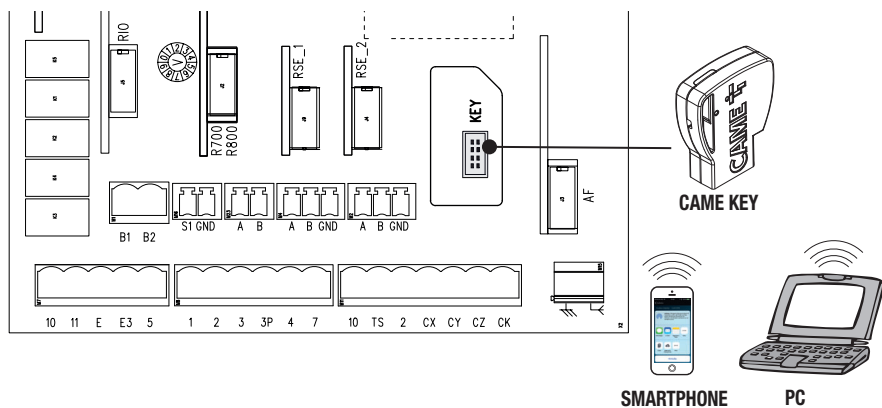


### Местный доступ

Вставьте ключ CAME в специальный разъем платы управления.

Скачайте и настройте программу CAME SetUp с компьютера, планшета или смартфона.

За дополнительной информацией обратитесь к в сопутствующем руководстве CAME KEY.



## Подключение для синхронной работы

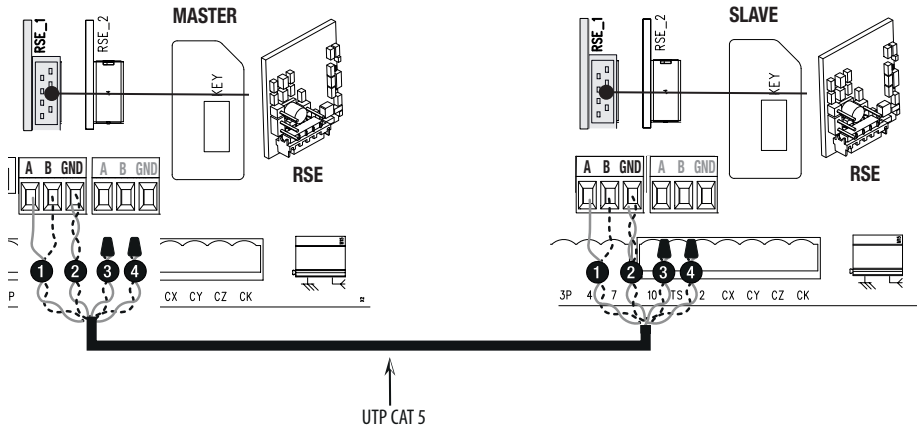
Подключение двух автоматов одной командой

Подключите две платы управления при помощи кабеля типа CAT 5 (макс. 1000 м) к контактам A-A / B-B / GND-GND.

Вставьте плату RSE в разъем RSE\_1 платы управления обоих автоматов.


Установить вход RSE\_1 в режим **[Синхронизирован]** при помощи программирования на плате MASTER.

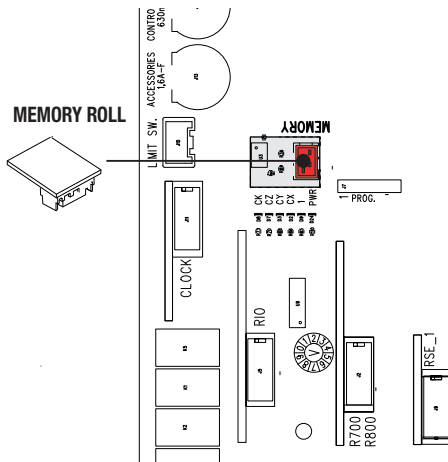
 За дополнительной информацией обратитесь к разделу СИНХРОННАЯ РАБОТА.



## Карта памяти

Карта памяти необходима для запоминания данных о пользователях, синхронизациях и настройках системы, для их последующего использования с другой платой управления.

 За дополнительной информацией обратитесь к разделу СОХРАНЕНИЕ И ЗАГРУЗКА ДАННЫХ ПРИ ПОМОЩИ КАРТЫ ПАМЯТИ.

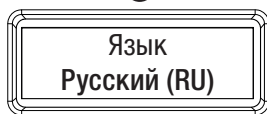


## ЗАПУСК В РАБОТУ

По завершении выполнения электрических соединений и установки выключателей, запуск в работу автоматической системы должен быть произведен квалифицированным и подготовленным персоналом. Перед началом работы убедитесь в отсутствии каких-либо помех в рабочей зоне, проверьте правильность размещения выключателей и убедитесь в наличии механических упоров открывания и закрывания. После подключения оборудования к сети в первый раз следует выполнить ряд предварительных операций, указанных на дисплее.

1. Выбрать язык из доступных в списке, подтвердить выбор нажатием ENTER.
2. Выполнить пошаговую инструкцию, подтверждая выбор нажатием ENTER.
3. Выбрать тип оборудования **[Отдельное]** или **[Синхронное]**, подтвердить выбор нажатием ENTER.
4. Выбрать направление открывания ворот **[Влево]** или **[Вправо]**, подтвердить выбор нажатием ENTER.
5. Выполнить конфигурацию контакта для СХ в режим **[Отключен]**, **[C1]**, **[C2]**, **[C3]**, **[C4]**, **[C7]**, **[C8]**, **[C13]**, **[r7]**, **[r8]**, **[r7 (2 чувствительные профиля)]** или **[r8 (2 чувствительные профиля)]**, подтвердить выбор нажатием ENTER.
6. Выполнить настройку также контактов для СУ, СZ и СК.
7. Если в плате управления присутствует модуль RIOCN8WS. Установить функцию в режим **[Отключен]**, **[P0]**, **[P7]** или **[P8]** беспроводного устройства на **[RIO ED T1]**.
8. Установить также для устройства на **[RIO ED T2]**.
9. Установить функцию в режим **[Отключен]**, **[P1]**, **[P2]**, **[P3]**, **[P4]**, или **[P13]** беспроводного устройства на **[RIO PH T1]**
10. Установить также для устройства на **[RIO PH T2]**.
11. Подтвердить ввод или отказ от ввода пользователей **[Подтверждаете? ДА]** или **[Подтверждаете? НЕТ]**, см. функцию **[Новый пользователь]** в МЕНЮ **[Управление пользователями]**.
12. Выполнить автосохранение движения ворот **[Калибровка хода]** нажатием ENTER.
13. Ворота закроются и откроются при пониженной и фиксированной скорости до достижения концевого выключателя.
14. Затем ворота закроются и откроются на заданной в меню скорости **[Установки хода]** до достижения концевого выключателя.

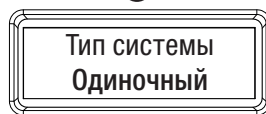
1



2



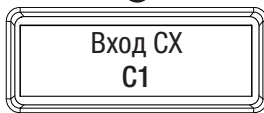
3



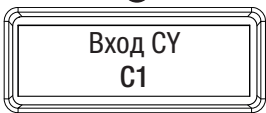
4



5



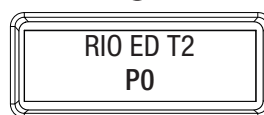
6



7



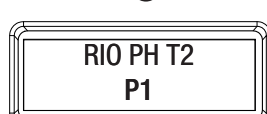
8



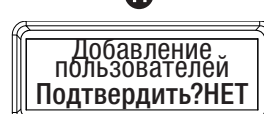
9



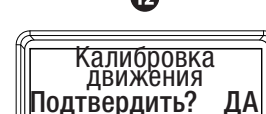
10



11



12



13

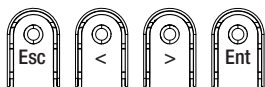


14



## ПРОГРАММИРОВАНИЕ

### Описание команд программирования



Кнопка ESC служит для:

- выхода из меню;
- отмены изменений;
- возврата к предыдущей странице меню в процессе настройки;
- остановки ворот в режиме движения.

Кнопки < > служат для:

- перемещения по меню;
- увеличения или уменьшения значения выбранного параметра;
- закрытия или открытия ворот в режиме движения.

Кнопка ENTER служит для:

- входа в меню;
- подтверждения и сохранения значения выбранного параметра.

### Описание символов на дисплее

Иконка	Описание
	Указывает, что автоматика находится в режиме автосохранения (запоминает данные открывания и закрывания в соответствии с параметрами, заданными в <b>[Настройках хода]</b> ).
	Указывает на обнаружение автоматикой препятствия при движении ворот вправо.
	Указывает на обнаружение автоматикой препятствия при движении ворот влево.
	Указывает на обнаружение автоматикой двух препятствий при движении ворот влево. По достижении максимального числа препятствий, система останавливается и на дисплее отображается сообщение об ошибке <b>[Максимальное число препятствий в ...]</b> .
	Указывает на обнаружение автоматикой двух препятствий при движении ворот вправо. По достижении максимального числа препятствий, система останавливается и на дисплее отображается сообщение об ошибке <b>[Максимальное число препятствий в ...]</b> .
	Указывает, что в памяти платы управления есть как минимум один заданный таймер.
	Указывает, что плата управления следует установкам таймера. Только при условии, когда заданный таймер находится в функции <b>[Открывание]</b> , пользователи не могут управлять системой за исключением проводных команд (2–3, 2–4 и 2–7).

## Структура меню

 Заданные по умолчанию настройки выделены жирным шрифтом.

Главное меню	Меню 2-го уровня	Меню 3-го уровня	Параметры	
Настройка	Настройки привода	Направление открывания	<b>Влево</b> / Вправо	
		Проверка привода	Нажмите кнопки < >	
		Калибровка движения	Подтвердить? <b>НЕТ</b> / Подтвердить? <b>ДА</b>	
		Модель привода	<b>BKV1500</b> / <b>BKV2000</b> / <b>BKV2500</b>	
	Настройки хода	Скорость открывания	40% > ... > <b>100%</b>	
		Скорость закрывания	40% > ... > <b>100%</b>	
		Замедленная скорость открывания	15% > ... > <b>50%</b> > ... > 60%	
		Замедленная скорость закрывания	15% > ... > <b>50%</b> > ... > 60%	
		Контроль AST при движении	<b>Отключено</b> / Минимальный / Средний / Максимальный / Персонализированный	
		Контроль AST при замедлении	<b>Отключено</b> / Минимальный / Средний / Максимальный / Персонализированный	
		Замедленное начало движения	<b>Отключено</b> / Включено	
		Точка частичного открывания	10% > ... > <b>20%</b> > ... > 100%	
		Точка замедленного открывания	10% > ... > <b>25%</b> > ... > 60%	
		Точка замедленного закрывания	10% > ... > <b>25%</b> > ... > 60%	
	Проводные устройства безопасности	Вход CX	Полный стоп	<b>Отключено</b> / Включено
			Вход CY	<b>Отключен</b> / C1 / C2 / C3 / C4 / C7 / C8 / C13 / r7 / r8 / r7 (2 чувствительных профиля) / r8 (2 чувствительных профиля)
		Вход CZ	Вход CZ	<b>Отключен</b> / C1 / C2 / C3 / C4 / C7 / C8 / C13 / r7 / r8 / r7 (2 чувствительных профиля) / r8 (2 чувствительных профиля)
			Вход CK	<b>Отключен</b> / C1 / C2 / C3 / C4 / C7 / C8 / C13 / r7 / r8 / r7 (2 чувствительных профиля) / r8 (2 чувствительных профиля)
			Самодиагностика устройств безопасности:	<b>Отключен</b> / Включен
		Препятствия при остановленном приводе	<b>Отключен</b> / Включен	
		Устройства безопасности RIO	Входы команд	RIO ED T1
	RIO ED T2			<b>Отключено</b> / P0 / P7 / P8
	RIO PH T1			<b>Отключено</b> / P1 / P2 / P3 / P4 / P13
	RIO PH T2			<b>Отключено</b> / P1 / P2 / P3 / P4 / P13
		Входы команд	Команда 2–7	<b>Пошагово</b> / Последовательно

Настройка	Функции	Присутствие оператора	Отключено / Включено
		Выход В1-В2	<b>Бистабильный</b> Моностабильный (1 > 180 сек.)
		Препятствия отсутствуют	Отключено / Включено
	Настройки времени	Автоматическое закрывание	Отключено / 1 > 180 сек.
		Частичное автоматическое закрывание	Отключено / 1 >...> <b>10</b> >...> 180 сек.
	Управление лампами	Лампа-индикатор «Ворота открыты»	<b>Лампа-индикатор горит</b> / Лампа-индикатор мигает
		Лампа Е3	Отключено / Лампа цикла / Лампа дополнительного освещения
		Время дополнительного работы освещения	<b>60</b> > 180 сек.
		Время предварительного включения сигнальной лампы	Отключено / 1 > 10 сек.
	Связь RSE	RSE1	Отключена / Синхронизирована / <b>CRP</b>
		Адрес CRP	<b>1</b> > 254
		Скорость RSE1	1200 бит/с / 2400 бит/с / 4800 бит/с / 9600 бит/с / 14 400 бит/с / 19 200 бит/с / <b>38 400 бит/с</b> / 57 600 бит/с / 115 200 бит/с
		Скорость RSE2	1200 бит/с / 2400 бит/с / 4800 бит/с / 9600 бит/с / 14 400 бит/с / 19 200 бит/с / <b>38 400 бит/с</b> / 57 600 бит/с / 115 200 бит/с
	Внешняя память	Сохранение данных	
		Считывание данных	
	Управление процессом	Одиночный	
Синхронная работа			
Управление пользователями	Новый пользователь	Пошагово / Последовательно / Открывание / Частичное открывание / Выход В1–В2	
	Удаление пользователя	Количество: 1>250 РАДИО	
	Удалить всех пользователей	Подтвердить? НЕТ Подтвердить? ДА	
	Радио декодер	Все декодеры / Динамический код / TW ключевой блок	
	Тип устройства управления	Клавиатура / Проксимити-считыватель	
	Изменение режима	Количество: 1>250 РАДИО	
Информация	Версия прошивки	FW x.x.xx (прошивка)	
		GUI x.x (графика)	
	Счетчики движения	Полные ходы	
Частичные ходы			

<b>Информация</b>	Настройка технического обслуживания	<b>Отключено</b> / 1X100 > 250X100	
	Сброс технического обслуживания	Подтвердить? НЕТ Подтвердить? ДА	
	Сброс параметров	Подтвердить? НЕТ Подтвердить? ДА	
	Список ошибок		
<b>Управление таймером</b>	Показать часы		
	Установить часы	ДАТА / ВРЕМЯ	
	Автоматический переход на летнее время	<b>Отключено</b> / Включено	
	Формат времени	24 часа / 12 часов (до полудня/ после полудня)	
	Создать новый таймер	Открытие / Частичное открытие / Выход В1-В2	Время начала Время окончания
	Удалить таймер		
<b>Команды</b>	Открывание		
	Частичное открывание		
	Закрывание		
	Стоп		
<b>Язык</b>	Italiano (IT)		
	English (EN)		
	Francais (FR)		
	Deutsch (DE)		
	Espanol (SP)		
	Português (PT)		
	Polski (PL)		
Русский (RU)			
<b>Пароль</b>	Активировать пароль		
	Удалить пароль		
	Изменить пароль		
<b>Меню F</b>	F1, F2, F3, F4, .... (Упрощенный список функций)		

⚠ Программирование можно выполнять только после полной остановки автоматики.

## Конфигурация

### Настройки привода

[Направление открывания] ➔ [Влево] > [Вправо]

Установка направления открывания ворот.

[проверка привода] ➔ [Нажать клавиши < >]

Тест для проверки правильного направления движения, использовать клавиши < > при программировании.

### [Калибровка хода]

Автосохранение хода ворот.

⚠ Перед калибровкой хода убедитесь, что рабочая зона свободна от каких-либо препятствий и проверьте правильность расположения концевых выключателей.

⚠ Использование механических упоров и концевых выключателей является обязательным.

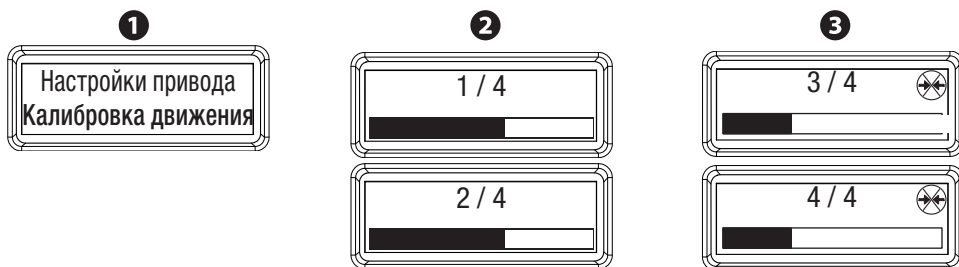
Важно! Во время калибровки все устройства безопасности будут отключены.

1. Выбрать [Калибровка хода]. Нажать ENTER.

2. Ворота закроются и откроются при пониженной и фиксированной скорости до достижения ограничителя хода.

3. Затем ворота закроются и откроются на заданной в меню скорости [Установки хода] до достижения концевого выключателя.

📖 Вне зависимости от длины ворот точки замедления как при открытии, так и при закрытии, установлены на расстоянии около 60 см от конечного положения.



[Модель привода] ➔ [BKV1500] > [BKV2000] > [BKV2500]

Настройка привода, встроенного в систему.

### Настройки хода

[Скорость открывания] ➔ [40%] > ... > [100%]

Установка скорости открывания ворот в процентном отношении.

[Скорость закрывания] ➔ [40%] > ... > [100%]

Установка скорости закрывания ворот в процентном отношении.

[Скорость замедленного открывания] ➔ [15%] > ... > [60%]

Установка замедленной скорости при открывании ворот в процентном отношении.

[Скорость замедленного закрывания] ➔ [15%] > ... > [60%]

Установка замедленной скорости при закрывании ворот в процентном отношении.



**[Контроль AST при движении] ⇒ [Отключено] > [Минимальный] > [Средний] > [Максимальный] > [Персонализированный]** (от максимальной чувствительности 10 % до отключения чувствительности 100 %).  
 Регулировка чувствительности к обнаружению препятствий при движении ворот.

**[Контроль AST при замедлении] ⇒ [Отключено] > [Минимальный] > [Средний] > [Максимальный] > [Персонализированный]** (от максимальной чувствительности 10 % до отключения чувствительности 100 %).  
 Регулировка чувствительности к обнаружению препятствий при замедлении движения ворот.

**[Замедленный запуск] ⇒ [Отключен] > [Включен]**.

При каждой команде открывания или закрывания. Ворота начинают движение медленно в течение нескольких секунд.

**[Точка частичного открывания] ⇒ [10%] > ... > [100%]**



Регулировка частичного открывания ворот в процентном соотношении к общему ходу.

**[Точка замедленного открывания] ⇒ [10%] > ... > [60%]**

Регулировка точки начала замедления открывания ворот в процентном соотношении к общему ходу.

**[Точка замедленного закрывания] ⇒ [10%] > ... > [60%]**

Регулировка точки начала замедления закрывания ворот в процентном соотношении к общему ходу.

△ После любых изменений параметров функций **[Скорость открывания]**, **[Скорость закрывания]**, **[Скорость замедленного открывания]**, **[Скорость замедленного закрывания]**, **[Замедленное начало движения]**, **[Точка замедленного открывания]** и **[Точка замедленного закрывания]**, автоматическое применение новых параметров произойдет при первом полном открывании и закрывании ворот. На протяжении этой фазы на дисплее справа вверху отображается символ . Важно! Во время автосохранения убедитесь в отсутствии препятствий в установке. Внимание! При данном процессе чувствительность определения препятствий является неточной, возможные симуляции препятствий определяются исключительно когда на дисплее больше не отображается символ .

## Проводные устройства безопасности

**[Полный стоп] ⇒ [Отключен] > [Включен]**

Нормально-замкнутые контакты — Данная функция позволяет остановить ворота с последующим исключением цикла автоматического закрывания. Для возобновления движения ворот необходимо использовать соответствующее устройство управления. Устройство должно быть подключено к контакту 1–2.

**[Вход СХ] ⇒ [Отключен] > [C1] > [C2] > [C3] > [C4] > [C7] > [C8] > [C13] > [r7] > [r8] > [r7 (2 чувствительных профиля)] > [r8 (2 чувствительных профиля)]**.

Нормально-замкнутые контакты — Возможность выбрать: **[C1]** = открывание в режиме закрывания для фотоэлементов, **[C2]** = закрывание в режиме открывания для фотоэлементов, **[C3]** = частичная остановка, **[C4]** = остановка перед препятствием, **[C7]** = открывание в режиме закрывания для чувствительных профилей, **[C8]** = закрывание в режиме открывания для чувствительных профилей, **[C13]** = открывание в режиме закрывания с немедленным закрытием после устранения препятствия даже при неподвижных воротах, **[r7]** = открывание в режиме закрывания для чувствительных профилей (с сопротивлением 8K2), **[r8]** = закрывание в режиме открывания для чувствительных профилей (с сопротивлением 8K2), **[r7 (2 чувствительных профиля)]** = открытие в режиме закрытия для пары

чувствительных профилей (с сопротивлением 8K2), **[r8 (2 чувствительных профиля)]** = закрытие в режиме открытия для пары чувствительных профилей (с сопротивлением 8K2) о **[Отключено]**.

 Функция **[C3]** возможна только при запуске автоматического закрывания **[Автоматическое закрывание]**.

### **[Вход CY]**

Вход NC — См. функцию **[Вход CX]**

### **[Вход CZ]**

Вход NC — См. функцию **[Вход CX]**

### **[Вход СК]**

Вход NC — См. функцию **[Вход CX]**

### **[Самодиагностика систем безопасности] ➡ [Отключен] > [Включен]**

После каждой команды открывания или закрывания плата управления проверяет исправность работы фотоэлементов.

 Для беспроводных устройств самодиагностика систем безопасности всегда активна.

### **[Препятствие при остановленном приводе] ➡ [Отключено] > [Включено]**

Если устройства безопасности (фотоэлементы или чувствительные профили) обнаруживают препятствие при остановленных, закрытых или открытых воротах, привод останавливает работу.

## **Устройства безопасности RIO**

### **[RIO ED T1] ➡ [Отключено] > [P0] > [P7] > [P8]**

Беспроводное устройство безопасности (RIO-EDGE), которому присвоена одна из следующих функций на выбор: **[P0]** = остановка ворот с последующим исключением цикла автоматического закрывания; для возобновления движения ворот необходимо использовать соответствующее устройство управления, **[P7]** = открывание в режиме закрывания, **[P8]** = закрывание в режиме открывания или **[Отключено]**.

Для программирования смотрите инструкции, прилагаемые к устройству.

 Эта функция доступна, только если в плату управления вставлена RIOCN8WS.

### **[RIO ED T2]**


Беспроводное устройство безопасности (RIO-EDGE) — См. функцию **[RIO ED T1]**

### **[RIO PH T1] ➡ [Отключено] > [P1] > [P2] > [P3] > [P4] > [P13]**

Беспроводное устройство безопасности (RIO-CELL), которому присвоена одна из следующих функций на выбор: **[P1]** = открывание в режиме закрывания; **[P2]** = закрывание в режиме открывания; **[P3]** = частичная остановка; **[P4]** = обнаружение препятствия; **[P13]** = открывание в режиме закрывания с немедленным закрытием после устранения препятствия даже при неподвижных воротах.

Для программирования смотрите инструкции, прилагаемые к устройству или **[OFF]** = отключено.

 Эта функция доступна, только если в плату управления вставлена RIOCN8WS.

 Функция **[P3]** возможна только при запуске автоматического закрывания **[Автоматическое закрывание]**.

### **[RIO PH T2]**

Беспроводное устройство безопасности (RIO-CELL) — См. функцию **[RIO PH T1]**

## **Входы команд**

### **[Команда 2–7] ➡ [Пошагово] > [Последовательно]**

Устройство управления, подключенное к контактам 2–7, управляет автоматической системой в пошаговом (открыть-закрыть-изменить направление) или последовательном (открыть-стоп-закрыть) режиме.

## Функции

### **[Присутствие оператора] ⇒ [Отключено] > [Включено]**

Открытие и закрытие ворот осуществляются при постоянном нажатии кнопки управления. Кнопка управления открыванием подключена к контактам 2–3, кнопка управления закрыванием подключена к контактам 2–4. При этом все другие устройства управления, в том числе радиоуправления, заблокированы.

### **[Выход В1-В2] ⇒ [Бистабильный] > [Моностабильный 1 сек.] > ... > [Моностабильный 180 сек.]**

Конфигурация контакта В1-В2 в режим Бистабильности (переключатель) или Моностабильности (контакт остается закрытым на время от 1 до 180 сек.).

### **[Препятствия отсутствуют] ⇒ [Отключено] > [Включено]**

При включенной функции в случае обнаружения препятствия чувствительным профилем плата управления изменяет направление движения для обеспечения пространства, достаточного для устранения препятствия. При отключенной функции плата изменяет направление движения и останавливается только по достижении ограничителя хода.

## Настройки времени

### **[Автоматическое закрывание] ⇒ [Отключено] > [1 сек.] > ... > [180 сек.]**

Ожидание автоматического закрывания начинается с достижения точки ограничителя хода открывания и длится регулируемый диапазон времени. Функция автоматического закрывания ворот не работает при срабатывании устройств безопасности в результате обнаружения препятствия, после нажатия кнопки «Полный стоп» или при отключении электропитания.

### **[Частичное автоматическое закрывание] ⇒ [Отключено] > [1 сек.] > ... > [180 сек.]**

Ожидание автоматического закрывания начинается после команды частичного открывания и длится регулируемый диапазон времени.

Функция автоматического закрывания ворот не работает при срабатывании устройств безопасности в результате обнаружения препятствия, после нажатия кнопки «Полный стоп» или при отключении электропитания.

## Управление лампами

### **[Индикатор открытых ворот] ⇒ [Индикатор включен] > [Индикатор мигает].**

Выполнить конфигурацию лампы-индикатора, соединенной с контактом 10–5 таким образом:

**[Индикатор включен]** = для открытых ворот или ворот в движении **[Индикатор мигает]** = для ворот в движении, при открытии ворот индикатор остается включенным.

### **[Лампа на E3] ⇒ [Выключено] > [Лампа цикла] > [Лампа дополнительного освещения]**

Выполнить конфигурацию лампы, соединенной с контактом 10-E3, таким образом: **[Лампа цикла]** = остается включенной с момента начала открывания ворот до их полного закрывания (включая время автоматического закрывания). Если функция автоматического закрывания не активирована, лампа остается выключенной, **[Лампа дополнительного освещения]** = загорается с момента начала открывания ворот вплоть до достижения ограничителя хода, открывает и остается включенной заданное время, см. функцию **[Время дополнительного освещения]**.

### **[Время дополнительного освещения] ⇒ [60 сек.] > ... > [180 сек.]**

Настройка времени включения лампы дополнительного освещения после полного открытия ворот.

### **[Время предварительного мигания] ⇒ [Отключено] > [1 сек.] > ... > [10 сек.]**

После команды открывания или закрывания сигнальная лампа, подключенная к 10-E, мигает в течение заданного периода времени перед началом движения.

## Связь RSE

[RSE1] ➔ [Отключено] > [Синхронизировано] > [CRP]

Выполнить конфигурацию разъема RSE1 таким образом: [Синхронизировано] = работа в режиме MASTER для управления двумя автоматиками; [CRP] = система удаленного доступа или [Отключено].

[Адрес CRP] ➔ [1] > ... > [255]

Присвоить номер (адрес), идентифицирующий отдельно каждую плату управления если оборудование имеет больше одной автоматики с системой удаленного доступа.

[Скорость RSE1] ➔ [1200 бит/с] > [2400 бит/с] > [4800 бит/с] > [9600 бит/с] > [1200 бит/с] > [14 400 бит/с] > [19 200 бит/с] > [38 400 бит/с] > [57 600 бит/с] > [115 200 бит/с]

Установка скорости соединения для системы удаленного доступа для порта RSE1.

[Скорость RSE2] ➔ [1200 бит/с] > [2400 бит/с] > [4800 бит/с] > [9600 бит/с] > [1200 бит/с] > [14 400 бит/с] > [19 200 бит/с] > [38 400 бит/с] > [57 600 бит/с] > [115 200 бит/с]

Установка скорости соединения для системы удаленного доступа для порта Rse2.

## Внешняя память

[Сохранение данных]

Сохранение пользователей, настроек времени и заданных настроек в карте памяти\*.

[Считывание данных]

Загрузка данных, сохраненных в карте памяти\*.

\* См. раздел СОХРАНЕНИЕ И ЗАГРУЗКА ДАННЫХ ПРИ ПОМОЩИ КАРТЫ ПАМЯТИ

## Управление процессом

См. раздел ЗАПУСК В РАБОТУ

## Управление пользователями

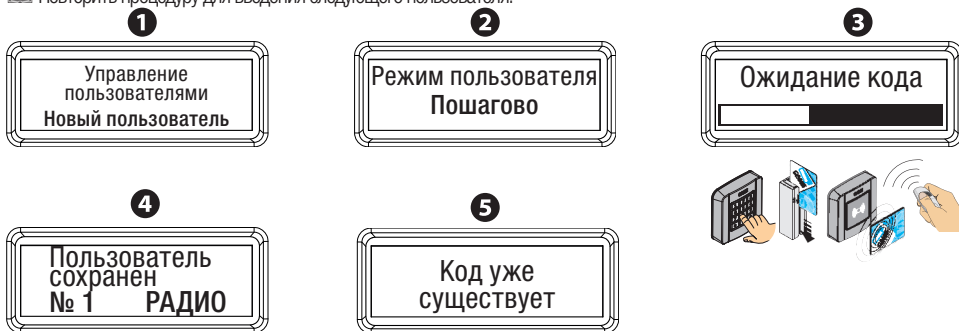
### Новый пользователь

Добавление до 250 пользователей и присвоение каждому из них одной из предусмотренных команд: **[Пошагово]**, **[Последовательно]**, **[Открытие]**, **[Частичное открытие]** или **[Выход В1-В2]**. Добавление осуществляется с помощью брелока-передатчика или другого устройства управления.

📖 В случае если используются устройства дистанционного управления для введения пользователей, до начала регистрации пользователей нужно убедиться, что антенна с кабелем RG58 подсоединена к соответствующим клеммам и плата AF установлена в соответствующий разъем. Если используется проксимити-считыватель или клавиатура, нужно убедиться, что плата R700 или R800 установлена в соответствующий разъем.

1. В меню **[Управление пользователями]**, выбрать **[Новый пользователь]**. Подтвердить, нажав ENTER.
2. Выбрать режим команды. Нажать ENTER.
3. Потребуется ввести код при помощи (брелока-передатчика, клавиатуры, магнитной карты или проксимити-считывателя).
4. После введения кода на дисплее появится номер пользователя с типом управления.
5. Если код уже был введен, на дисплее появится запись **[Код уже существует]**.

📖 Повторить процедуру для введения следующего пользователя.



📖 Загрузите с портала docs.came.com модуль **L20180423** для регистрации пользователей.

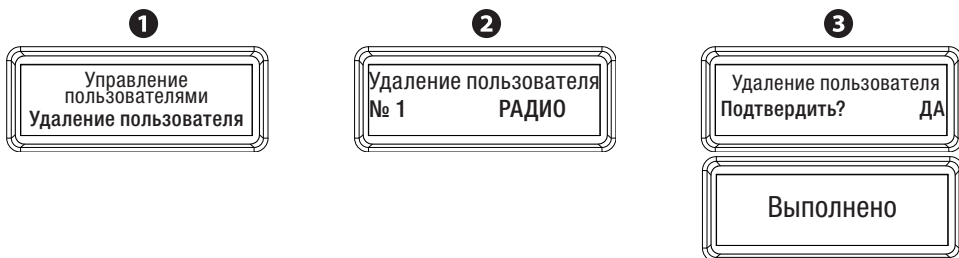
### Удаление пользователя

Удаление отдельного пользователя

1. В меню **[Управление пользователями]**, выбрать **[Удаление пользователя]**. Нажать ENTER.
2. Выбрать номер пользователя к удалению при помощи клавиш < > и нажать ENTER.
3. Выбрать **[Подтвердить? ДА]** и нажать повторно ENTER для подтверждения удаления.

📖 Повторить данную процедуру для удаления следующего пользователя или нажать ESC для выхода.

📖 В качестве альтернативы, при желании удалить пользователя без использования клавиш < >, отправить команду соответствующему пользователю, на дисплее появится номер позиции с типом команды. Нажать ENTER для удаления после подтверждающего сообщения.



## Удалить всех пользователей

Удаление всех пользователей из памяти.

1. В меню **[Управление пользователями]**, выбрать **[Удалить всех]**. Нажать ENTER.
2. Выбрать **[Подтвердить? ДА]** и нажать ENTER для подтверждения удаления всех пользователей.

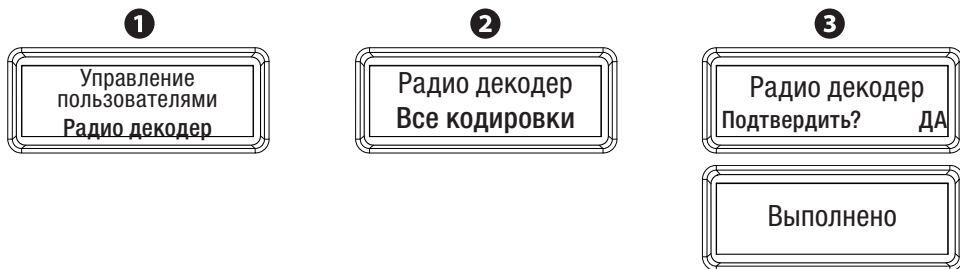


## Радио декодер

Чтобы установить один из доступных к выбору типов кодировки радиосигнала брелока-передатчика для сохранения его в памяти платы управления, нужно выполнить следующее: **[Все декодеры]**, **[Динамический код]** или **[TW ключевой блок]**.

- При выборе кодировки радиосигнала **[Динамический код]** автоматически удаляются из памяти все сохраненные пульты ДУ, за исключением пультов ДУ с кодировкой радиосигнала динамический код.
- При выборе кодировки радиосигнала **[TW ключевой блок]**, автоматически удаляются из памяти все сохраненные пульты ДУ.
- Кодировка TWIN позволяет запоминать несколько пользователей с одним ключом (ключевой блок).

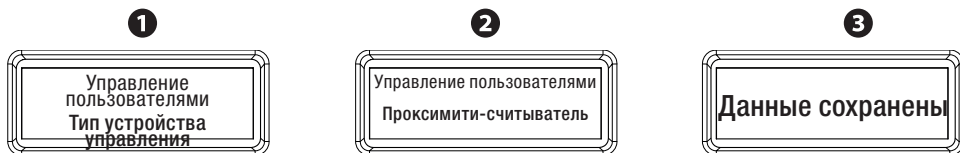
1. В меню **[Управление пользователями]**, выбрать **[Радио декодер]**. Нажать ENTER.
2. Выбрать тип кодировки радиосигнала. Нажать ENTER.
3. Выбрать **[Подтвердить? ДА]** и нажать ENTER для подтверждения типа кодировки радиосигнала.



## Тип устройства управления

Для установки типа детали для управления автоматикой.


1. В меню **[Управление пользователями]** выбрать **[Тип устройства управления]**. Нажать ENTER.
2. Выбрать тип детали для управления автоматикой между **[Проксимити-считывателем]** или **[Клавиатурой]**. Нажать ENTER для подтверждения выбора детали.



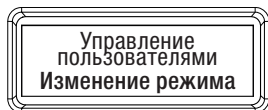
## Изменение режима

Изменение управления автоматикой уже внесенного пользователя.

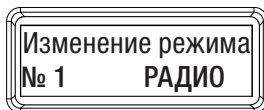
1. В меню **[Управление пользователями]**, выбрать **[Изменение режима]**. Нажать ENTER.
2. Выбрать пользователя, для которого нужно изменить команду. Нажать ENTER.
3. Выбрать новую команду для присвоения пользователю. Нажать ENTER.
4. Выбрать **[Подтвердить? ДА]** и нажать ENTER для подтверждения новой команды.

 В качестве альтернативы, при желании выбора пользователя для изменения команды без использования клавиш < >, достаточно отправить команду соответствующему пользователю и нажать ENTER для подтверждения.

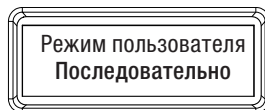
1



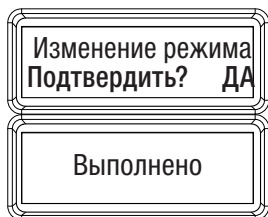
2



3



4



## Информация

### Версия прошивки

Отображает версию прошивки. Нажать клавишу ENTER.

### Счетчик ходов ➔ [Полные ходы] > [Частичные ходы]

**[Полные ходы]** = отображает количество полных ходов ворот.

**[Частичные ходы]** = отображает количество ходов ворот между одним обслуживанием и следующим.

### Настройка технического обслуживания

Настройка количества ходов ворот для выполнения технического обслуживания оборудования.

Количество может быть задано в пределах от **[1 x 100]** до **[250 x 100]**.

 (например:  $1 \times 100 = 100$  ходов;  $100 \times 100 = 10\,000$  ходов)

По достижении заданного количества сигнальная лампа на контакте 10–5 произведет две серии из 3 миганий каждый час.

### Сброс технического обслуживания

Обнуление числа частичных ходов ворот в команде **[Частичные ходы]**.

 Следует производить обнуление числа ходов при каждом техническом обслуживании оборудования.


## Сброс параметров

Восстановление исходных настроек за исключением функций **[Радио декодер]** и **[Модель привода]**.  
Выбрать **[Подтвердить? ДА]** и нажать ENTER.

## Список ошибок

Отображает в хронологическом порядке последние 8 ошибок во время жизненного цикла автоматики с возможностью удалить полный перечень ошибок.

Выбрать **[Подтвердить? ДА]** и нажать ENTER.

 Сообщения об ошибках приводятся в таблице, см. раздел ПЕРЕЧЕНЬ СООБЩЕНИЙ ОБ ОШИБКАХ, ВОЗМОЖНЫЕ ПРИЧИНЫ И РЕШЕНИЯ.

## Команды

Команды, которые могут применяться только для пусконаладочных работ. Выбрать команду из доступных:

**[Открытие]** = для открытия ворот;

**[Частичное открытие]** = для частичного открытия ворот;

**[Закрытие]** для закрытия ворот;

**[Стоп]** = для остановки ворот.

 Функция **[Команды]** активна также в рабочем режиме.

## Язык

Выберите желаемый язык из имеющихся в наличии:

**[Italiano (IT)];**

**[English (EN)];**

**[Francais (FR)];**

**[Deutsch (DE)];**

**[Espanol (SP)];**

**[Português (SP)];**

**[Polski (SP)];**

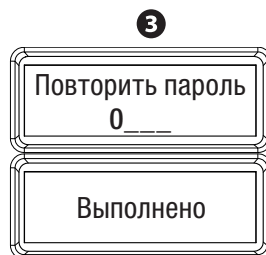
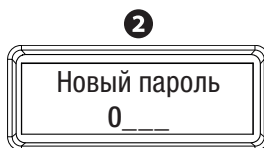
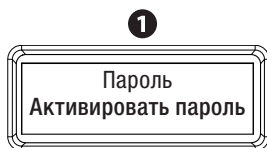
**[Русский (RU)].**

## Пароль

Установка пароля для защиты доступа в основное меню (Конфигурация, управление пользователями, ...).

### Активировать пароль

1. В меню **[Пароль]**, выбрать **[Активировать пароль]**. Нажать клавишу ENTER.
2. Ввести 4 цифры при помощи клавиш < > и нажать ENTER;
3. Повторить ввод пароля.





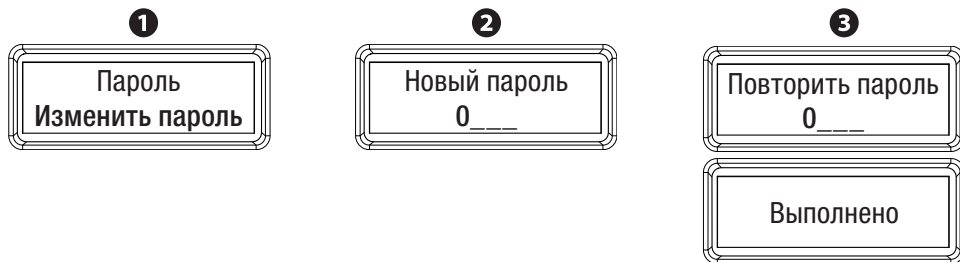
## Удалить пароль


1. В меню **[Пароль]**, выбрать **[Удалить пароль]**. Нажать клавишу ENTER.
2. Выбрать **[Подтвердить? ДА]** и нажать ENTER.



## Изменить пароль

1. В меню **[Пароль]**, выбрать **[Изменить пароль]**. Нажать клавишу ENTER.
2. Ввести 4 цифры при помощи клавиш < > и нажать ENTER;
3. Повторить ввод пароля.



 В случае потери пароля нужно восстановить в плате управления настройки производителя. Процедура восстановления удаляет всех сохраненных пользователей, настройки времени и калибровочные данные.

Для восстановления платы управления выполнить следующее:

- отключить плату управления от питания;
- держать нажатыми клавиши < и > и подключить плату управления к сети. Держать нажатыми клавиши пока на дисплее не появится надпись **[Настройки производителя]**;
- выбрать **[Подтвердить? ДА]** и нажать ENTER для подтверждения восстановления.

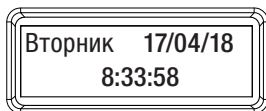
После подтверждения задать желаемый язык и перейти к настройкам.

## Управление таймером

📖 Меню Управление таймером появляется только если в плату управления была введена плата SIPA06.

### Показать часы

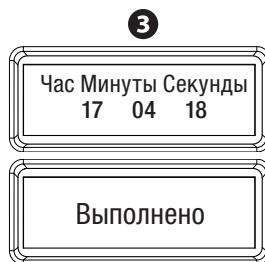
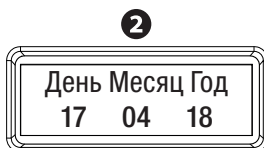
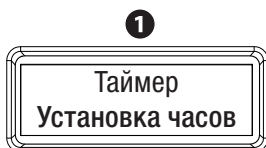
Отображение даты и времени.



### Установка часов

Установка даты и времени

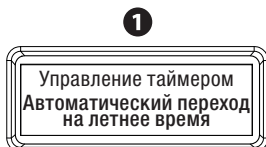
1. В меню **[Управление таймером]**, выбрать **[Установка часов]**. Нажать ENTER.
2. Установить день, месяц и год используя клавиши < > и клавишу ENTER;
3. Затем, таким же образом, установить час, минуты и секунды.



### Автоматический переход на летнее время

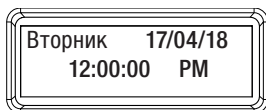
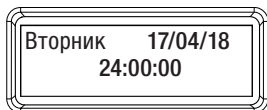
Установка автоматического перехода на зимнее/летнее время.

1. В меню **[Управление таймером]**, выбрать **[Автоматический переход на летнее время]**. Нажать ENTER.
2. Выбрать **[Активировано]**. Нажать ENTER для подтверждения настройки автоматического перехода на зимнее/летнее время.



## Формат времени

Установка формата времени от [24 часов] до [12 часов (до/после полудня)].



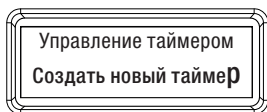
## Создать новый таймер

Создание управления временем работы одной или нескольких функций из ниже перечисленных: [Открытие], [Частичное открытие] и [Выход В1-В2].

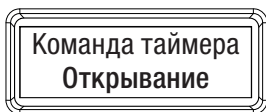
📖 Только с функцией [Открытие], пользователям не доступно управление автоматической системой. Тем не менее, остаются активными проводные устройства управления.

1. В меню [Управление таймером], выбрать [Создать новый таймер]. Нажать ENTER.
2. Выбрать функцию. Нажать ENTER.
3. Задать время начала выполнения команды используя клавиши < > и клавишу Enter;
4. Затем, таким же образом, задать время окончания выполнения команды;
5. Выбрать [Вся неделя] для установки команды для всех дней недели. Подтвердить, нажав ENTER.
6. В противном случае, выбрать [Выбрать дни], для установки программы для определенных дней недели. Выбрать дни и подтвердить их при помощи клавиш < > и клавиши Enter.

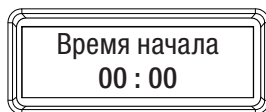
1



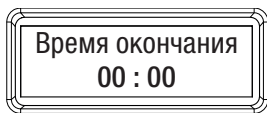
2



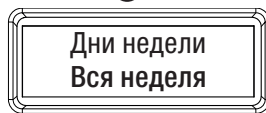
3



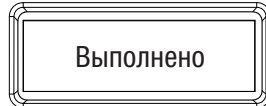
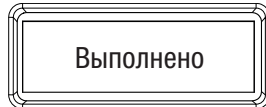
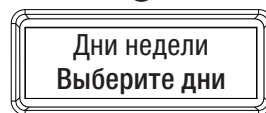
4



5



6



📖 После создания нового таймера на дисплее при помощи буквы отображается тип функции:

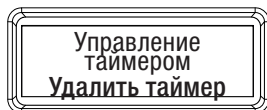
- O = открытие;
- P = частичное открытие;
- В = выход В1-В2.

## Удалить таймер

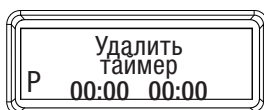
Отмена таймера.

1. В меню **[Управление таймером]**, выбрать **[Удалить таймер]**. Нажать ENTER.
2. На дисплее появится тип введенной команды (O = Открывание, P = Частичное открывание о B = выход B1-B2) и заданные время начала и окончания действия команды. Повторно нажать ENTER.
3. Выбрать **[Подтвердить? ДА]** и нажать ENTER для подтверждения удаления таймера.

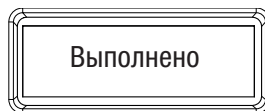
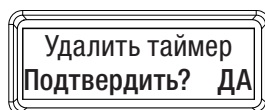
1



2



3



## Меню F

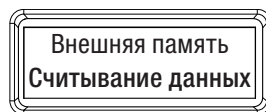
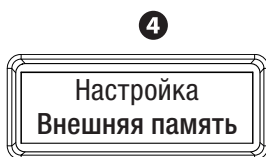
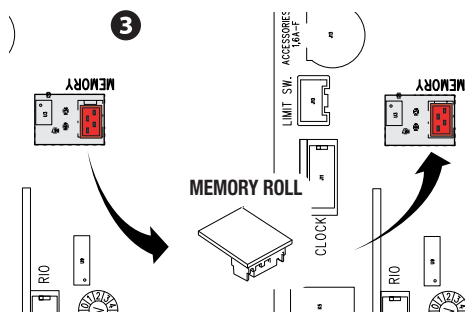
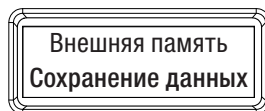
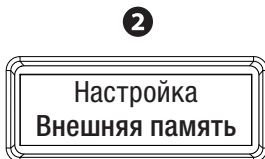
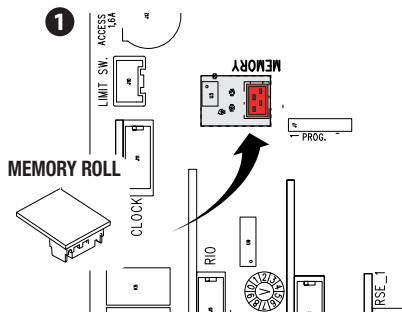
Упрощенный список функций.

F1	Полный стоп	A5	Отображение и обнуление ходов
F2	Вход CX	U1	Новый пользователь
F3	Вход CY	U2	Удалить пользователя
F4	Вход CZ	U3	Удалить всех пользователей
F5	Самодиагностика устройств безопасности	U4	Радио декодер
F6	Присутствие оператора	H1	Версия программного обеспечения
F7	Команда 2–7		
F9	Блокировка из-за наличия препятствий		
F10	Лампа-индикатор открытых ворот		
F11	Отключение энкодера		
F12	Функция замедленного начала движения		
F14	Тип устройства управления		
F18	Лампа на E3		
F19	Регулировка времени автоматического закрывания		
F20	Время частичного закрывания		
F21	Регулировка времени предварительного включения сигнальной лампы		
F25	Время работы вспомогательной лампы		
F28	Скорость открывания		
F29	Скорость закрывания		
F30	Скорость замедленного открывания		
F31	Скорость замедленного закрывания		
F34	Чувствительность при движении		
F35	Чувствительность при замедлении		
F36	Точка частичного открывания		
F37	Точка начала замедления при открывании		
F38	Точка начала замедления при закрывании		
F49	RSE1		
F50	Сохранение данных		
F51	Считывание данных		
F54	Направление открывания		
F56	Адрес CRP		
F58	Полные ходы		
F63	Скорость RSE1		
F65	RIO ED T1		
F66	RIO ED T2		
F67	RIO PH T1		
F68	RIO PH T2		
A1	Модель привода		
A2	Проверка привода		
A3	Калибровка движения		
A4	Сброс параметров		

## СОХРАНЕНИЕ И ЗАГРУЗКА ДАННЫХ С ПОМОЩЬЮ КАРТЫ ПАМЯТИ

**Внимание!** Операции добавления и извлечения данных с карты памяти выполняются после обесточивания системы.

1. Вставить карту памяти в специальный разъем платы управления.
  2. В меню **[Конфигурация]** выбрать **[Внешняя память]** и нажать Enter. Выбрать **[Сохранение данных]** и нажать ENTER для подтверждения сохранения данных в карте памяти.
  3. Извлечь карту памяти и ввести ее в разъем другой платы управления.
  4. В меню **[Конфигурация]** выбрать **[Внешняя память]** и нажать Enter. Выбрать **[Чтение данных]** и нажать ENTER для подтверждения чтения данных с карты памяти.
- 📖 После сохранения данных рекомендуется извлечь карту памяти.



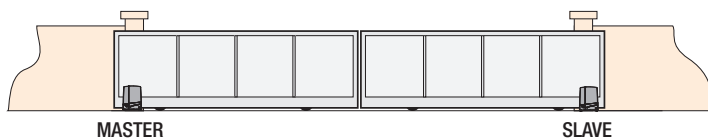
## СИНХРОННАЯ РАБОТА

### Электрические подключения

Вставьте плату RSE в разъем RSE\_1 платы управления обеих автоматик.

Подключите две платы управления при помощи кабеля типа CAT 5 (макс. 1000 м) к контактам A-A / B-B / GND-GND.

Подключите все устройства управления, безопасности и платы (R700, AF, ...) только к плате управления автоматике MASTER.



### Запоминание пользователей

Выполните процедуру добавления пользователя только на плате управления MASTER.

### Программирование

В плате управления MASTER выбрать тип оборудования **[Синхронизировано]** в процессе настройки или настроить вход RSE1 в режим **[Синхронизировано]**.

После настройки системы master в режим **[Синхронизировано]**, вторая автоматическая система автоматически становится ведомой (SLAVE) и клавиши программирования не работают.

### Выбор режимов работы

Режим «ПОШАГОВЫЙ» или «ТОЛЬКО ОТКРЫТЬ». Обе створки открываются.



Режим «ЧАСТИЧНОЕ ОТКРЫВАНИЕ». При открытии только створки автоматической системы MASTER до достижения точки частичного открытия, заданной в **[Установках хода]**.



Типы доступных и могущих быть присвоенных пользователям команд описаны в разделе УПРАВЛЕНИЕ ПОЛЬЗОВАТЕЛЯМИ.

## ПЕРЕЧЕНЬ СООБЩЕНИЙ ОБ ОШИБКАХ, ВОЗМОЖНЫЕ ПРИЧИНЫ И РЕШЕНИЯ

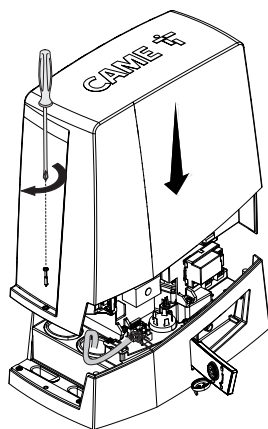
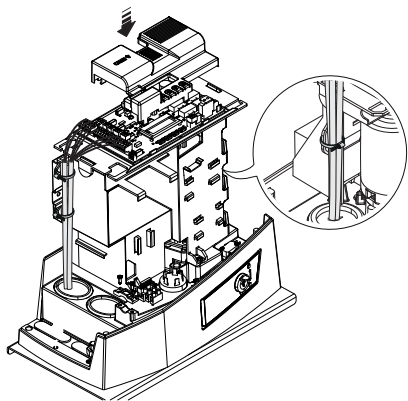
СООБЩЕНИЕ ОБ ОШИБКЕ	ВОЗМОЖНЫЕ ПРИЧИНЫ	СПОСОБЫ УСТРАНЕНИЯ
[Ошибка калибровки]	Препятствие на колее ворот в процессе регулировки	Устранить препятствие и повторить процедуру регулировки
[Энкодер не работает]	Энкодер отсоединен или неисправен	Проверить контакты или заменить привод
[Не удалось выполнить тест служб]	Присутствие одного или более препятствий в радиусе действия фотоэлементов	Устранить препятствие или препятствия в радиусе действия фотоэлементов
	Неправильные соединения или настройки фотоэлементов	Проверить соединения или настройки
	Поврежденный фотоэлемент	Заменить фотоэлемент
[Дверца открыта]	Автоматическая система разблокирована	Убедиться, что дверца разблокировки закрыта.
[Макс. число препятствий при закрывании]	Присутствие одного или нескольких препятствий при закрывании	Устранить препятствия
[Макс. число препятствий при открывании]	Присутствие одного или нескольких препятствий при открывании	Устранить препятствия
[Ошибка из-за максимального количества препятствий]	Присутствие одного или нескольких препятствий при закрывании и открывании	Устранить препятствия в обеих направлениях
[Ошибка связи]	Кабель соединения UTP CAT5 поврежден	Проверить соединение и целостность кабеля
	Ошибочная конфигурация порта RSE	Проверить конфигурацию порта RSE: как синхронизирован на плате MASTER и CRO на ведомой (SLAVE) плате
[Радиопередатчик несовместим]	Передатчики не производства CAME	Использовать передатчики CAME
	Задан код, отличный от брелока-передатчика	Задать радио код, соответствующий типу используемого брелока-передатчика
	Брелоки-передатчики TWIN не соответствуют ключевому блоку	Использовать брелоки-передатчики TWIN с идентичным ключевым блоком
[Вспомогательная дверца открыта]	Ведомая автоматическая система разблокирована	Проверить, чтобы дверца разблокировки автоматической системы была закрыта.
[Система RIO не отвечает]	Модуль RIO... не вставлен в разъем электронной платы	Проверить, чтобы модуль был вставлен
	Модуль RIO... поврежден	Заменить модуль
[Конфигурация системы RIO не выполнена]	Модуль RIO... не был сконфигурирован с электронной платой	Выполнить конфигурацию портов RIO с платой управления
	Не выполнена конфигурация устройств RIO	Выполнить конфигурацию устройств (см. инструкции к соответствующим компонентам RIO)



## ЗАКЛЮЧИТЕЛЬНЫЕ РАБОТЫ

После выполнения всех электрических подключений и подготовки системы к работе прикрепите провода к вилке привода с помощью хомута.

Накрыть плату защитной крышкой и закрепить крышку по бокам при помощи шурупов.



## УТИЛИЗАЦИЯ

CAME S.p.A. имеет сертификат системы защиты окружающей среды UNI EN ISO 14001, гарантирующий экологическую безопасность на ее заводах.

Мы просим, чтобы вы продолжали защищать окружающую среду. CAME считает одним из фундаментальных пунктов стратегии рыночных отношений выполнение этих кратких руководящих принципов:

### УТИЛИЗАЦИЯ УПАКОВКИ

Упаковочные материалы (картон, пластик и т. д.) считаются твердыми городскими отходами и утилизируются без проблем просто путем отдельного сбора для их последующей переработки.

Утилизацию необходимо проводить в соответствии с действующим законодательством местности, в которой производилась эксплуатация изделия.

**НЕ ЗАГРЯЗНЯЙТЕ ОКРУЖАЮЩУЮ СРЕДУ!**

### УТИЛИЗАЦИЯ ИЗДЕЛИЯ

Наша продукция изготовлена с использованием различных материалов. Большая их часть (алюминий, пластик, железо, электрические кабели) приравнивается к городским твердым отходам. Они могут быть утилизированы путем отдельного сбора и переработки специализированными компаниями.

Другие компоненты (электрические монтажные платы, элементы питания дистанционного управления и т. д.), напротив, могут опасные вещества.

Они должны извлекаться и передаваться компаниям, имеющим лицензию на их сбор и переработку.

Утилизацию необходимо проводить в соответствии с действующим законодательством места, где производилась эксплуатация изделия.

**НЕ ЗАГРЯЗНЯЙТЕ ОКРУЖАЮЩУЮ СРЕДУ!**

DICHIARAZIONE DI INCORPORAZIONE allegato / DECLARATION OF INCORPORATION annex / ERKLÄRUNG FÜR DEN EINBAU anhang / DECLARATION D'INCORPORATION annexe / DECLARACION DE INCORPORACION anexo / DECLARAÇÃO DE INCORPORAÇÃO anexo / DEKLARACJA WBUJOWANIA załącznik / INBOUWVERKLARING bijlage IB - 2006/42/CE

Fabricante / Manufacturer / Hersteller / Fabricant / Fabricante / Fabricante / Wytwórca / Fabrikant

Came S.p.a.

Indirizzo / address / adresse / adresse / direccìon / endereço / adres / adres  
Via Martiri della Libertà 15 - 31030 Dosson di Casier, Treviso - Italy



DICHIARA CHE LE AUTOMAZIONI PER CANCELLI SCORREVOLI / DECLARES THAT THE DRIVES FOR SLIDING GATES / ERKLÄRT DASS DIE AUTOMATISIERUNGEN FÜR SCHIEBETÖRE / DECLARE QUE LES AUTOMATISATIONS POUR PORTAILS COULISSANTS / DECLARA QUE LAS AUTOMATIZACIONES PARA PUERTAS CORREDERAS / DECLARA QUE AS AUTOMATIZAÇÕES PARA PORTÕES DE CORRER / OŚWIADCZA ŻE AUTOMATYKA DO BRAM PRZESUWNYCH / VERKLAART DAT DE AUTOMATISERING VOOR SCHUIFHEKLEN

BKV15AGS ; BKV20AGS ; BKV25AGS  
BKV15ALS ; BKV20ALS ; BKV25ALS  
BKV15RGS ; BKV20RGS ; BKV15AGE  
BKV20AGE ; BKV25AGE

SONO CONFORMI ALLE DISPOSIZIONI DELLE SEGUENTI DIRETTIVE / THEY COMPLY WITH THE PROVISIONS OF THE FOLLOWING DIRECTIVES / DEN VORGABEN DER FOLGENDEN RICHTLINIEN ENTSPRECHEN / SONT CONFORMES AUX DISPOSITIONS DES DIRECTIVES SUIVANTES / CUMPLIEN CON LAS DISPOSICIONES DE LAS SIGUIENTES DIRECTIVAS / ESTAO DE ACORDO COM AS DISPOSIÇÕES DAS SEGUENTES DIRETIVAS / SA ŻĄCZĄCZĄ DO POSTANOWIENIAI NASTĘPUJĄCYCH DYREKTYWY EUROPEJSKICH / VOLDÖEN AAN DE VOORSCHRIFTEN VAN DE VOLGENDE RICHTLIJNEN:

- COMPATIBILITA' ELETTROMAGNETICA / ELECTROMAGNETIC COMPATIBILITY / ELEKTROMAGNETISCHE VERTRÄGLICHKEIT / COMPATIBILITÄT ELEKTROMAGNETIQUE / COMPATIBILIDAD ELECTROMAGNETICA / COMPATIBILIDADE ELETTROMAGNETICA / KOMPATYBILNOŚCI ELEKTROMAGNETYCZNEJ / ELEKTROMAGNETISCHE COMPATIBILITEIT : 2014/30/EU.

Riferimento norme armonizzate ed altre norme tecniche / Refer to European regulations and other technical regulations / Harmonisierte Bezugsnormen und andere technische Vorgaben / Références aux normes harmonisées et aux autres normes techniques / Referencia normas armonizadas e outras normas técnicas / Referência de normas harmonizadas e outras normas técnicas / Odnošne normy ujednotkované i iné normy technické / Gêharmoniseerde en andere technische normen waaraan is verwezen

EN 61000-6-2:2005  
EN 61000-6-3:2007+A1:2011  
EN 62233:2008  
EN 60335-1:2012+A11:2014  
EN 60335-2-103:2015

RISPETTANO I REQUISITI ESSENZIALI APPLICATI; / MEET THE APPLICABLE ESSENTIAL REQUIREMENTS; / DEN WESENTLIJCHEN AANGAVENDIEN ANFORDERUNGEN ENTSPRECHEN; / RESPECTENT LES CONDITIONS REQUISES NECESSAIRES APPLIQUEES; / CUMPLIEN CON LOS REQUISITOS ESSENCIALES APLICADOS; / RESPEITAM O REQUISITOS ESSENCIAIS APLICADOS; / SPĘLNIĄJA PODSTAWOWE WYMAGANIE WYRŁNIKI; / VOLDÖEN AAN DE TOEFSAPAFE MINIMUM EISEN:

1.1.3; 1.1.5; 1.2.1; 1.2.2; 1.3.2; 1.3.7; 1.3.8.1; 1.4.1; 1.4.2; 1.5.1; 1.5.6; 1.5.8; 1.5.9; 1.5.9; 1.5.13; 1.6.1; 1.6.3; 1.6.4; 1.7.1; 1.7.2; 1.7.4

PERSONA AUTORIZZATA A COSTITUIRE LA DOCUMENTAZIONE TECNICA PERTINENTE / PERSON AUTHORISED TO COMPILE THE RELEVANT TECHNICAL DOCUMENTATION / PERSON DIE BEVOLLMÄCHTIGT IST, DIE RELEVANTEN TECHNISCHEN UNTERLAGEN ZUSAMMENZUSTELLEN / DOCUMENTATION TECHNIQUE SPECIFIQUE D'AUTORISATION A CONSTRUIRE DE / PERSONA FACULTADA PARA ELABORAR LA DOCUMENTACION TECNICA PERTINENTE / PESSOA AUTORIZADA A CONSTITUIR A DOCUMENTAÇÃO TÉCNICA PERTINENTE / OSOBA UPŁOWNIIONA DO ZPRZEDAWANIA DOKUMENTACJI TECHNICZNEJ / DEGENE DIE GEMACHTIGD IS DE RELEVANTE TECHNISCHE DOCUMENTEN SAMEN TE STELLEN.

**CAME S.p.a.**

La documentazione tecnica pertinente è stata compilata in conformità all'allegato VIB. / The pertinent technical documentation has been drawn up in compliance with attached document VIB. / Die relevante technische Dokumentation wurde entsprechend der Anlage VIB ausgearbeitet. / La documentation technique spécifique a été remplie conformément à l'annexe IB. / La documentación técnica pertinente ha sido redactada en cumplimiento con el anexo VIB. / A documentação técnica pertinente foi preenchida em conformidade com o anexo VIB. / Odnosna dokumentacja techniczna została zredagowana zgodnie z załącznikiem VIB. / Die technische documentatie terzake is opgesteld in overeenstemming met de bijlage VIB.

CAME S.p.a. si impegna a trasmettere, in risposta a una richiesta adeguatamente motivata delle autorità nazionali, informazioni pertinenti sulle quasi macchine, e / Came S.p.a., following a duly motivated request from the national authorities, undertakes to provide information related to the quasi machines, and / Die Firma Came S.p.a. verpflichtet sich auf eine angemessen motivierte Anfrage der staatlichen Behörden Informationen über die unvollständigen Maschinen, zu übermitteln, und / Came S.p.a. s'engage à transmettre, en réponse à une demande bien fondée de la part des autorités nationales, les renseignements relatifs aux quasi machines / Came S.p.a. se compromete a transmitir, como respuesta a una solicitud adecuadamente fundada por parte de las autoridades nacionales, informaciones relacionadas con las cuasimáquinas / Came S.p.a. compromete-se em transmitir, em resposta a uma solicitação motivada apropriadamente pelas autoridades nacionais, informações pertinentes às partes que compoñam máquinas / Came S.p.a. zobowiązuje się do udzielenia informacji dotyczących maszyn nieukończonych na odpowiednio umotywowaną prośbę, złożoną przez kompetentne organy państwowe / Came S.p.a. verbindt zich ertoe om met redelijke omzied verzoek van de nationale autoriteiten de relevante informatie voor de niet voltooidde machine te verschekken.

**VIETA / FORBIDS / VERBIETET / INTERDIT / PROHIBE / PROIBE / ZABRAMIA SIE / VERBIEDT**

La messa in servizio finale di la macchina finale in cui deve essere incorporata non è stata dichiarata conforme, se del caso alla 2006/42/CE, / commissioning of the above mentioned until such moment when the final machine into which they must be incorporated, has been declared compliant, if pertinent, to 2006/42/CE / die Inbetriebnahme bevor die „Endmaschine“ in die die unvollständige Maschine eingebaut wird, als konform erklärt wurde, gegebenenfalls gemäß der Richtlinie 2006/42/EG. / la mise en service tant que la machine finale dans laquelle elle doit être incorporée n'a pas été déclarée conforme, le cas échéant, à la norme 2006/42/CE. / la puesta en servicio hasta que la máquina final en la que será incorporada no haya sido declarada de conformidad de acuerdo a la 2006/42/CE / a colocação em funcionamento, até que a máquina final, onde devem ser incorporadas, não for declarada em conformidade, se de acordo com a 2006/42/CE. / Uruchomienie urządzenia do czasu, kiedy maszyna, do której ma być wbudowana, nie została oceniona jako zgodna z wymogami dyrektywy 2006/42/WE, jeśli taka procedura była konieczna. / deze in werking te stellen zolang de eindmachine waarin de niet voltooidde machine moet worden ingebouwd in overeenstemming is verklaard, indien toepasselijk met de richtlijn 2006/42/EG.

Dosson di Casier (TV)  
9 Novembre / November / November /  
Novembre / Noviembre / November /  
Listopad / November 2018

Amministratore Delegato / Managing Director /  
General Direktor / Directeur Général / Director General /  
Administrador Delegado / Dyrektor Zarządzający /  
Algemeen Directeur

Andrea Menuzzi

Fascicolo tecnico a supporto / Supporting technical dossier / Unterstützung technische Dossier / soutien dossier technique / apoyo expediente técnico / apoiar dossier técnico / wspieranie dokumentacji technicznej / ondersteunende technische dossier: 801MS-0320

**Came S.p.a.**

Via Martiri della Libertà, 15 - 31030 Dosson di Casier - Treviso - Italy - Tel. (+39) 0422 4940 - Fax (+39) 0422 4941  
info@came.it - www.came.com

Cap. Soc. 1.610.000,00 € - C.F. e P.I. 03481280265 - VAT IT 03481280265 - REA TV 275359 - Reg Imp. TV 03481280265





[CAME.COM](http://CAME.COM)

**CAME S.P.A.**

Via Martiri Della Libertà, 15  
31030 Dosson di Casier - Treviso - Italy  
tel. (+39) 0422 4940 - fax. (+39) 0422 4941